

Schema modello easee Equalizer

Disegno n.: Schema modello
Variante di esempio

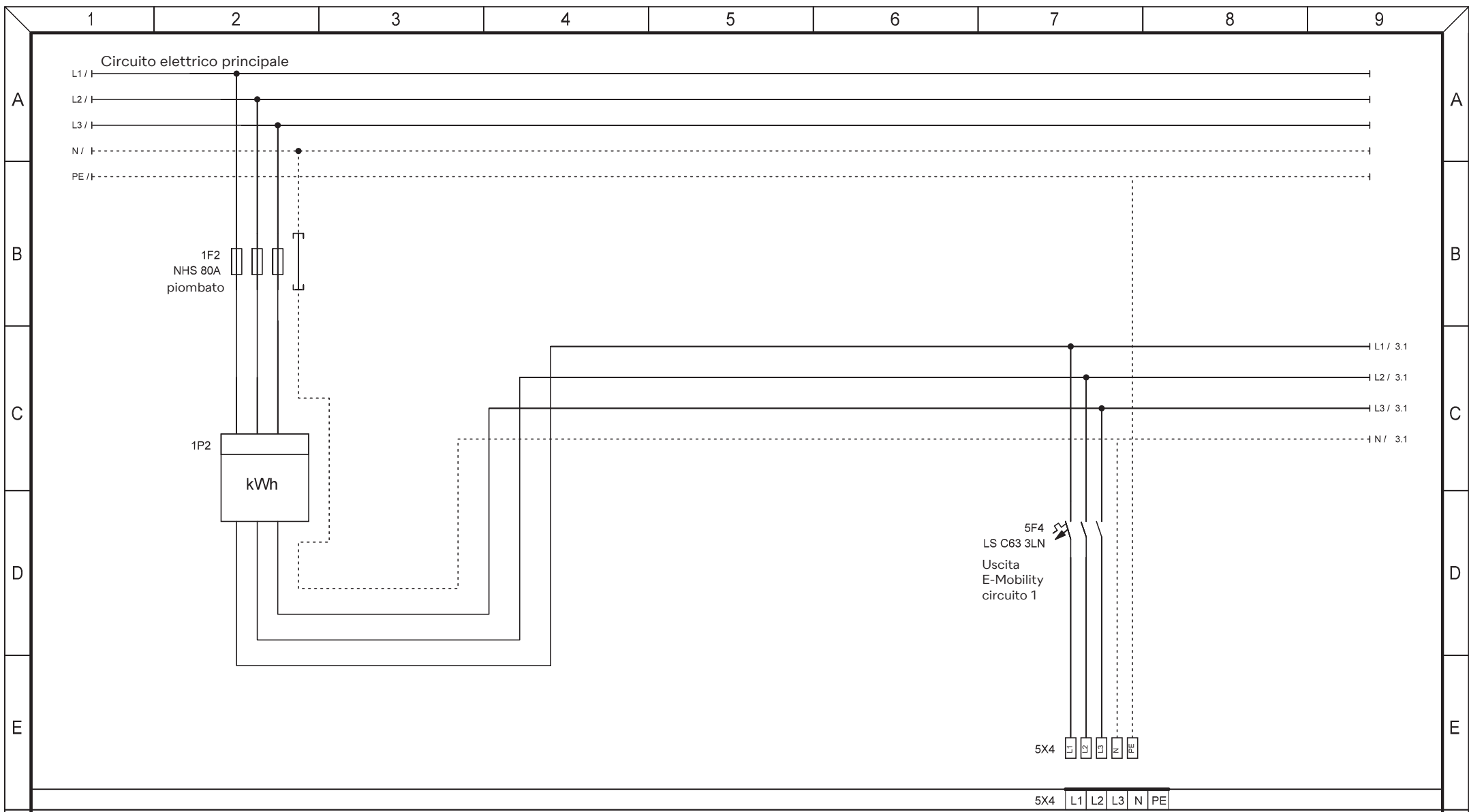
Descrizione dell'impianto: easee Equalizer UV Schema elettrico
Janitza UMG 604 PRO

IT



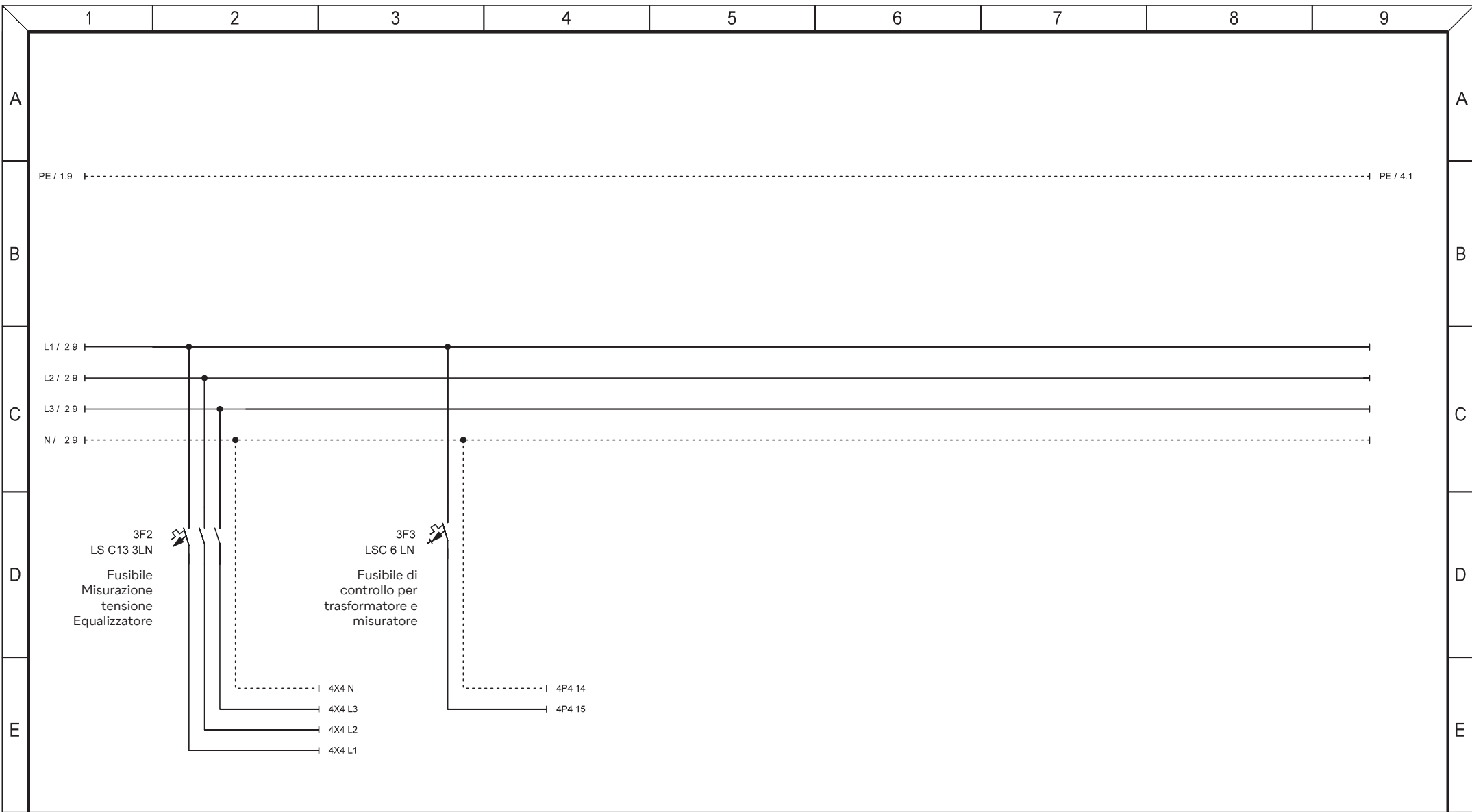
NeoVac

Version	Änderung	Datum	Name	Erstellt von:
				Datum:
				nächstes Blatt: 2
				Anzahl Blätter: 5
				Blatt: 1



Bezeichnung :	Uscita E-Mobility circuito 1
Raum/Ort :	
Kabel Nr. :	
Info :	5x16mm ²

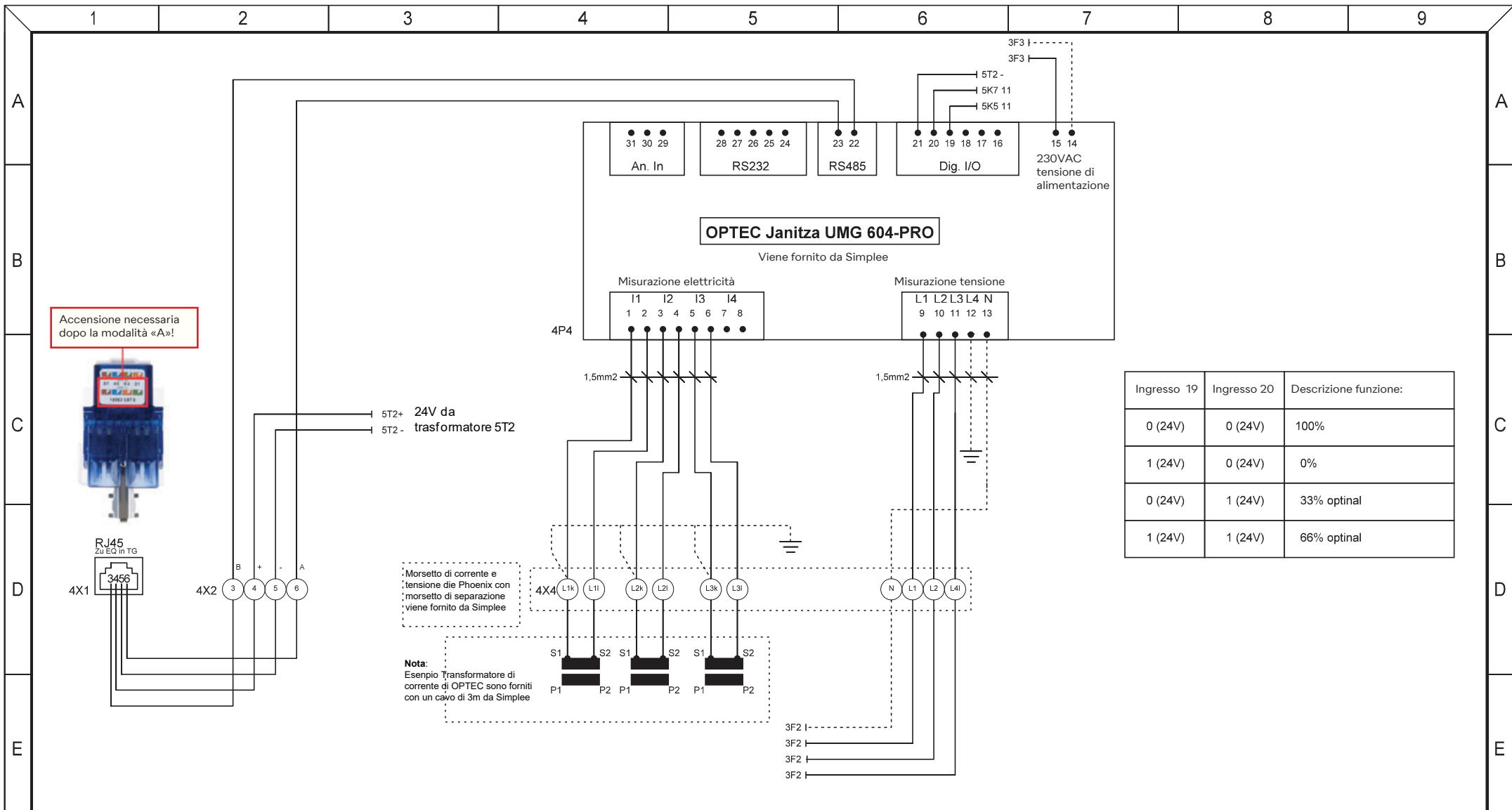
Änderungen		Datum	Name	Bezeichnung		Blatt
Datum	Name	gez.: 01.09.2022	Name Urs Gschwend	easee Equalizer UV Schema elettrico		2
		gepr.:				von
		Norm.:		Zeichnungs-Nr.:		5



Bezeichnung :
 Raum/Ort :
 Kabel Nr. :
 Info :

Änderungen		Datum	Name	Bezeichnung	Blatt
Datum	Name	gez.: 01.09.2022	Urs Gschwend	easee Equalizer UV Schema elettrico	von 5
		gepr.:			
		Norm:			
				Zeichnungs-Nr.:	





Accensione necessaria dopo la modalità «A»!

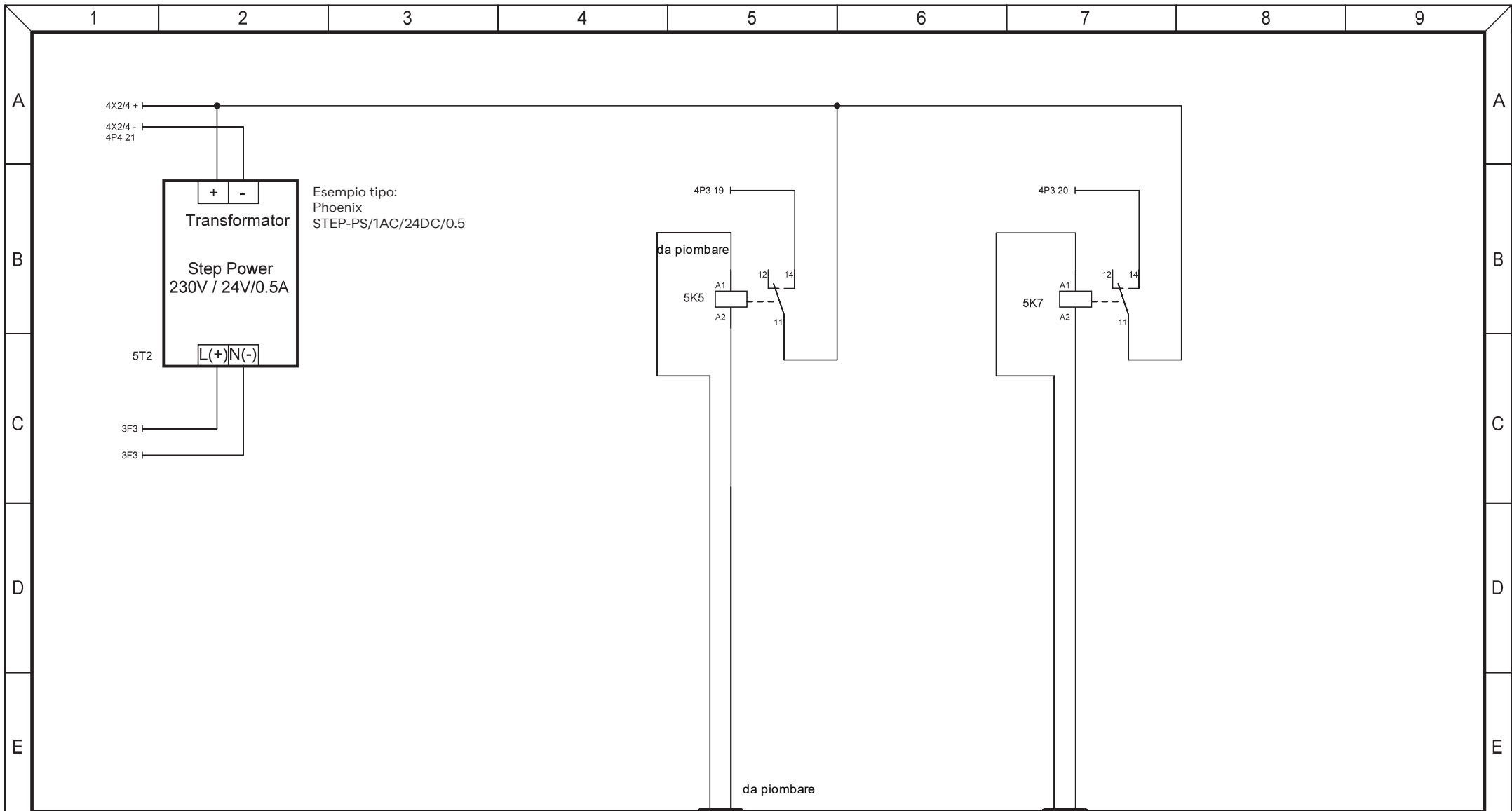


Morsetto di corrente e tensione die Phoenix con morsetto di separazione viene fornito da Simplee

Nota:
Esempio Trasformatore di corrente di OPTEC sono forniti con un cavo di 3m da Simplee

4X2	3	4	5	6	4X4	L1k	L1l	L2k	L2l	L3k	L3l	N	L1	L2	L3
Bezeichnung :	Equalizer Easee				Morsetto di separazione interno										
Raum/Ort :	Dopo la presa RJ45, che deve essere montata in posizione centrale nelle stazioni di ricarica.				Convertitore L1/L2/L3 Misurazione tensione										
Kabel Nr. :															
Info :	Cavo dati Cat. 6e														

Änderungen		Datum	Name	Bezeichnung		Blatt
Datum	Name	gez.:	Urs Gschwend	easee Equalizer UV Schema elettrico		4
		gepr.:				von
		Norm:				5



5X5 A1 A2

5X7 A1 A2

Segnale AAE

Riserva

Bezeichnung :	
Raum/Ort :	
Kabel Nr. :	
Info :	Trasformatore per I/O digitale

Änderungen		Datum	Name	Bezeichnung	Blatt	
Datum	Name	gez.: 01.09.2022	Urs Gschwend	easee Equalizer UV Schema elettrico		5
		gepr.:				von
		Norm:		Zeichnungs-Nr.:		



Schema modello easee Equalizer

Projektname: easee Equalizer UV Schema elettrico
xxx
xxx

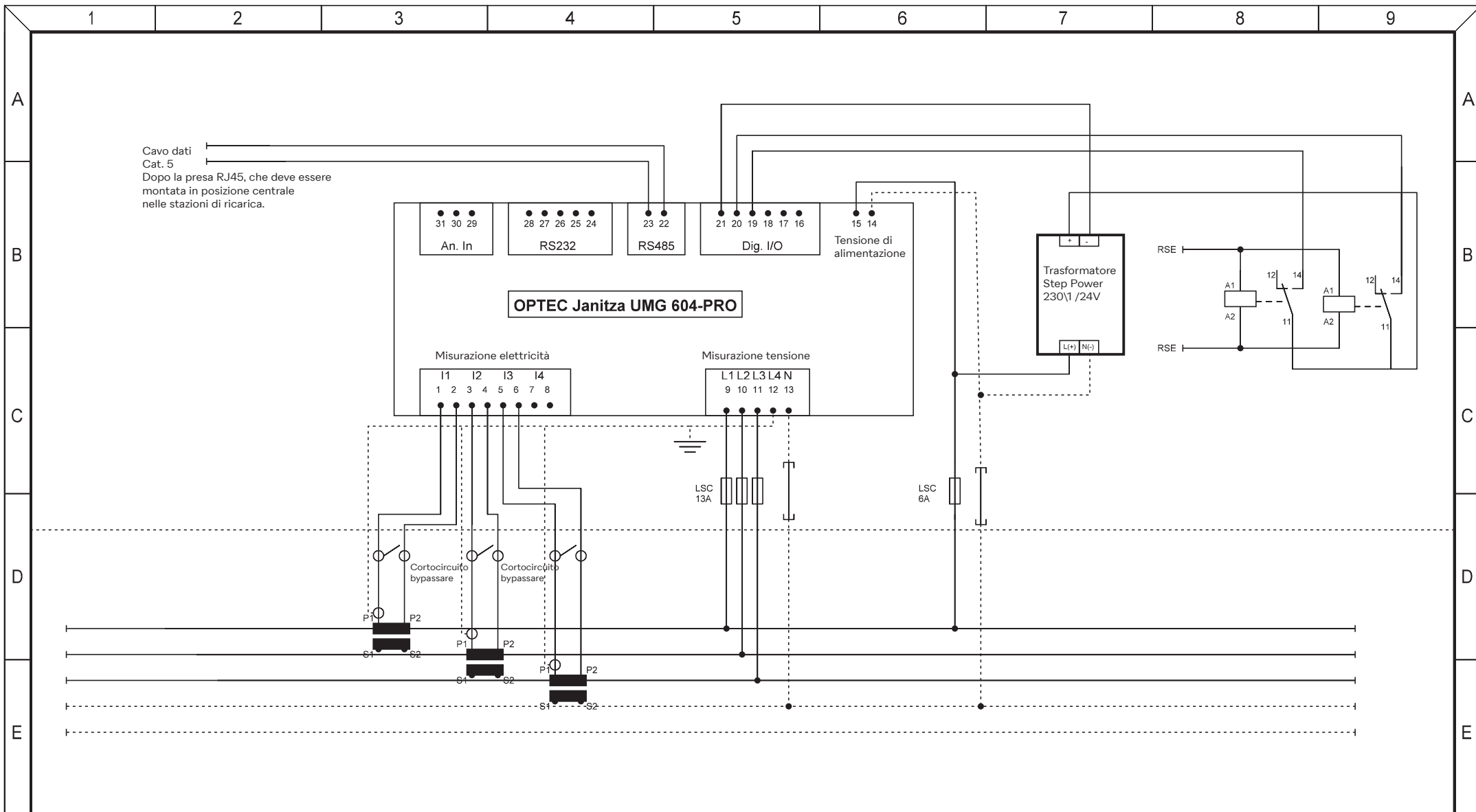
Projektnummer:

Zeichnungsnummer:

Anlagenbeschreibung: Equalizzatore UV Schema elettrico
Janitza UMG 604 PRO
xxx

Kunde: xxx
xxx
xxx

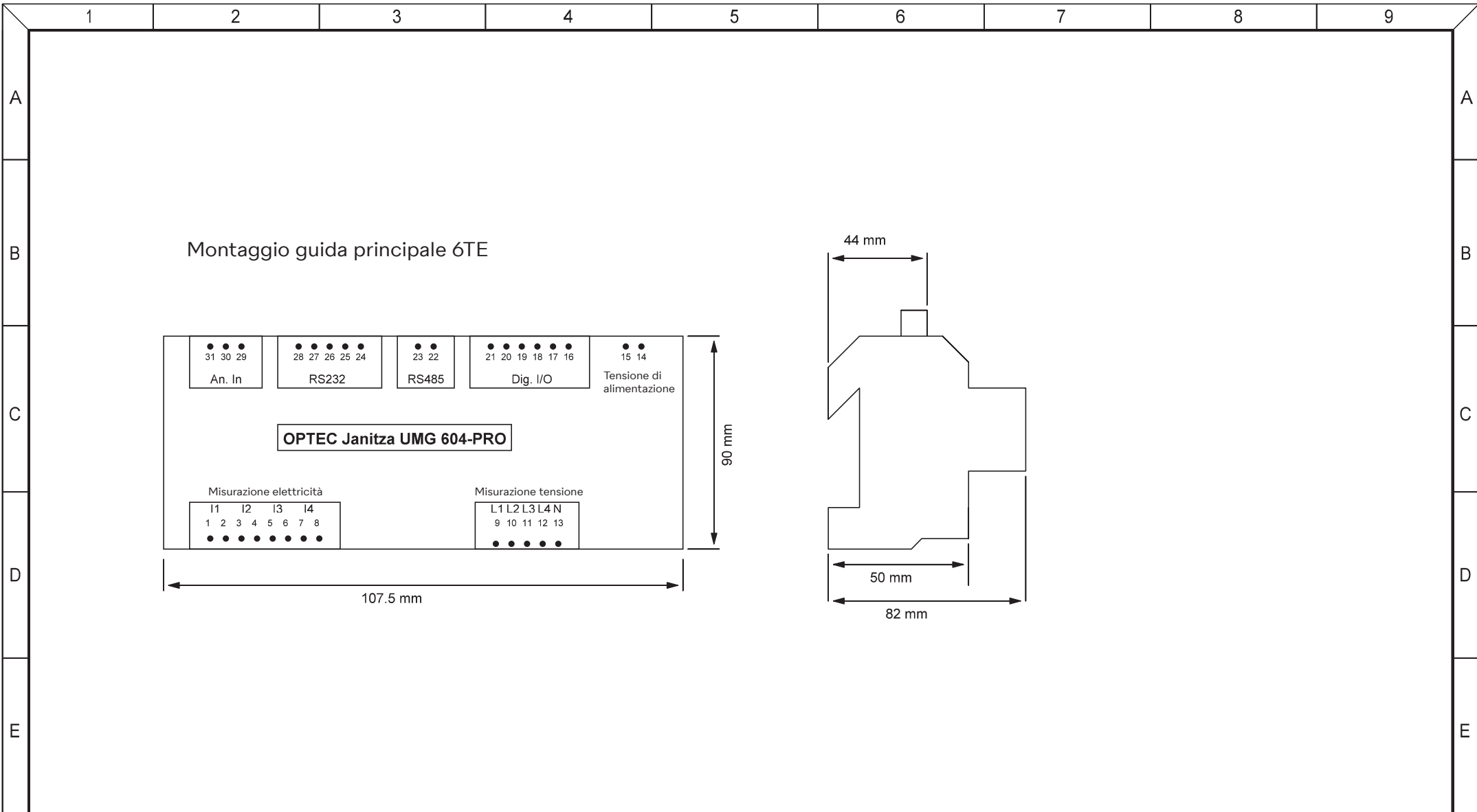
	Version	Änderung	Datum	Name	Erstellt von:	
						Datum:
						nächstes Blatt: 2
						Anzahl Blätter: 3
						Blatt: 1



Bezeichnung :
Raum/Ort :
Kabel Nr. :
Info :

Änderungen		Datum	Name	Bezeichnung	Blatt	
Datum	Name	gez.: 01.09.2022	Urs Gschwend	easee Equalizer UV Schema elettrico		2
		gepr.:				von
		Norm:		Zeichnungs-Nr.:		

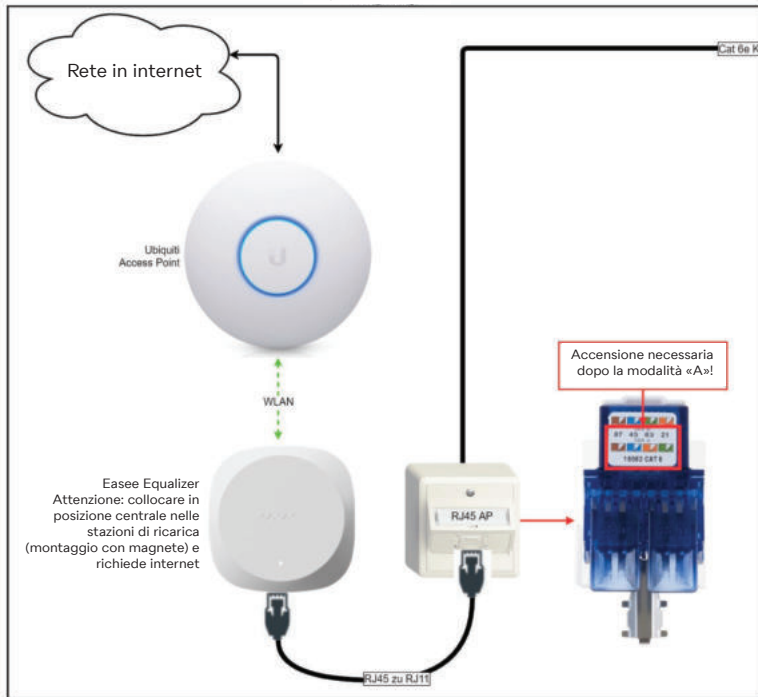




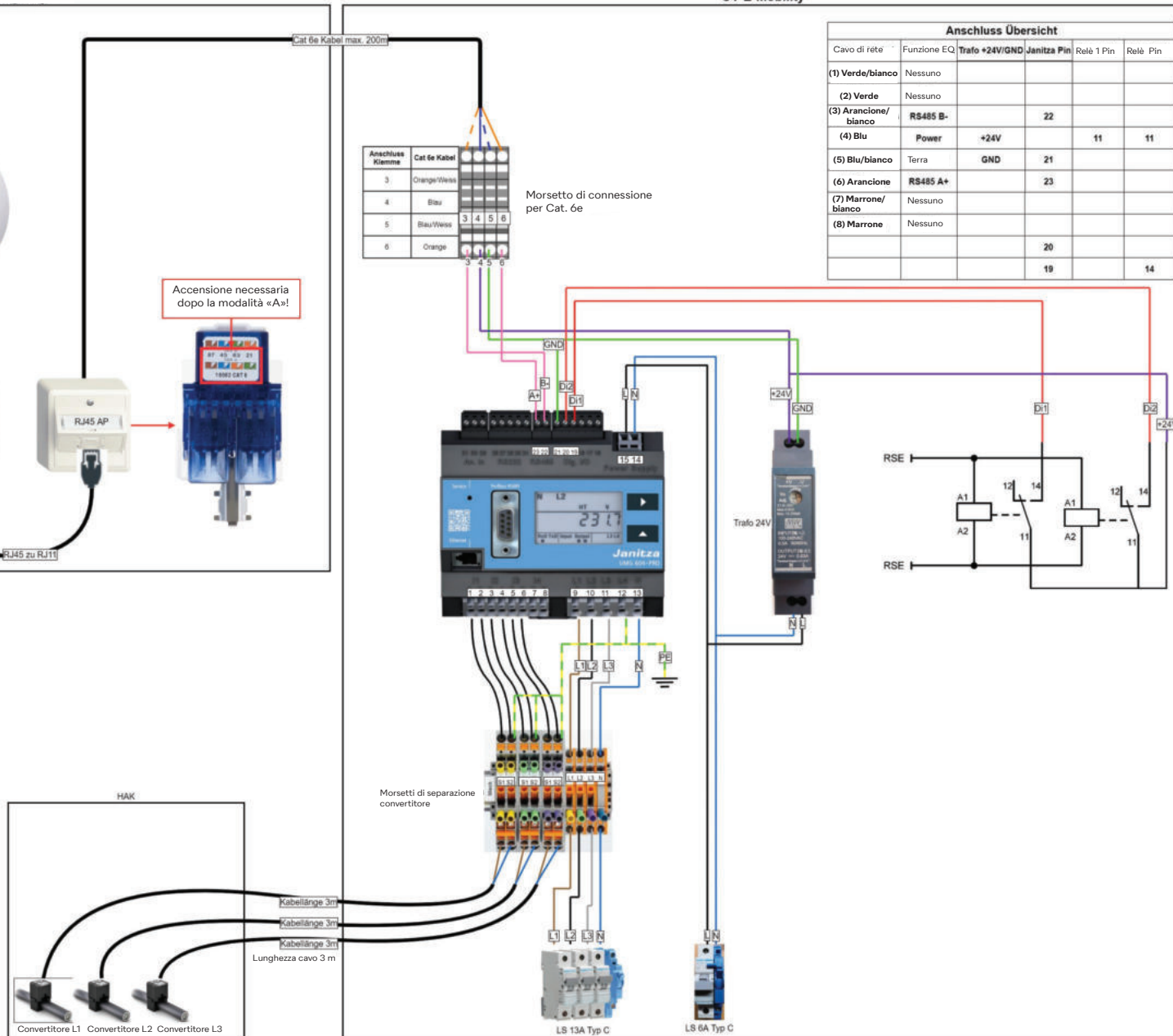
Bezeichnung :
 Raum/Ort :
 Kabel Nr. :
 Info :

Änderungen		Datum	Name	Bezeichnung	NeoVac	Blatt
Datum	Name	gez.: 01.09.2022	Urs Gschwend	easee Equalizer UV Schema elettrico		3
		gepr.:		Zeichnungs-Nr.:		von
		Norm:				3

Garage sotterraneo



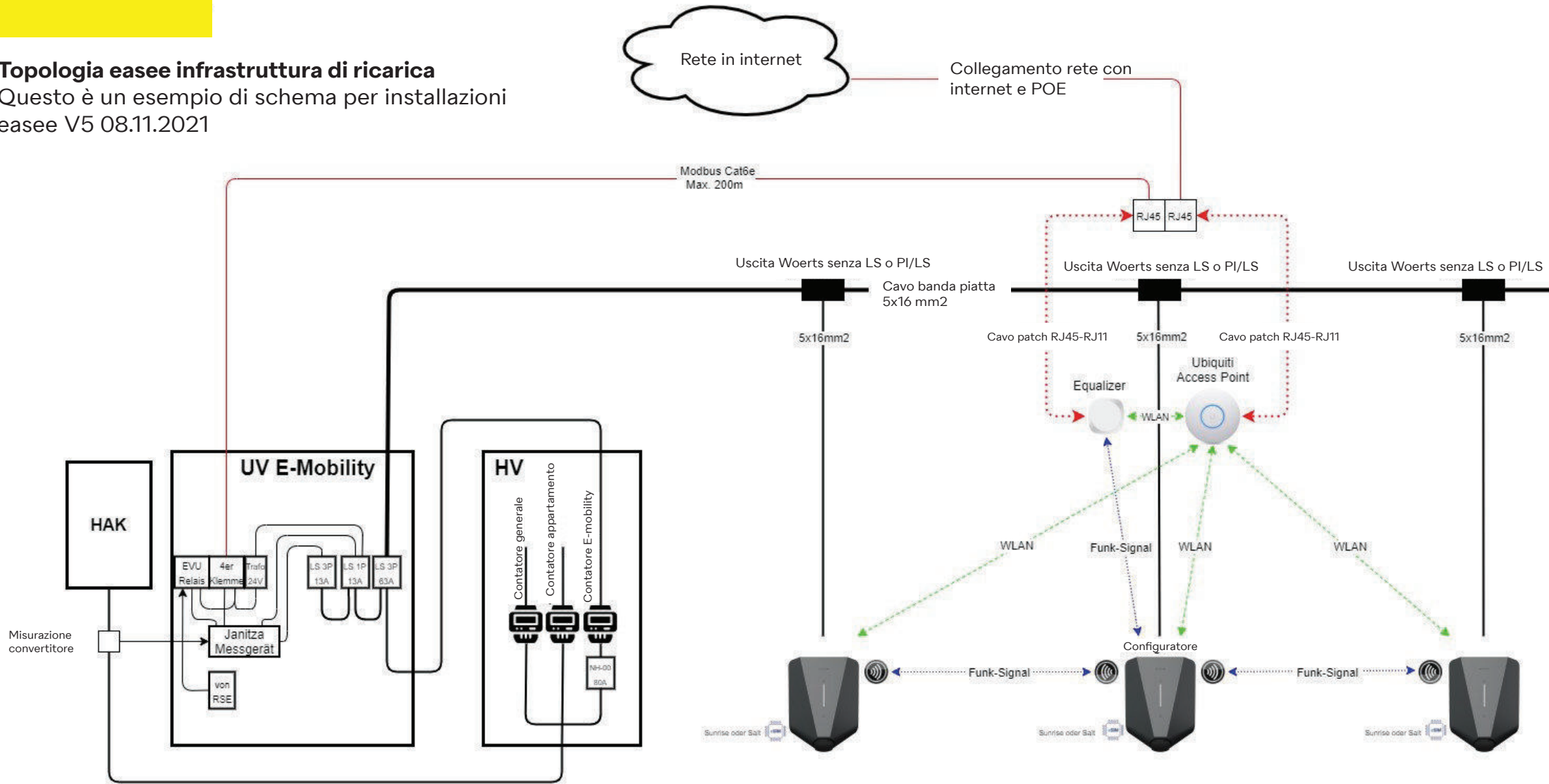
UV E-Mobility



Questo è un esempio di schema per le installazioni di equalizzatore. V8 08.11.2021 JKN

Topologia easee infrastruttura di ricarica

Questo è un esempio di schema per installazioni easee V5 08.11.2021



NeoVac

Guida video Programmazione misuratore Janitza

