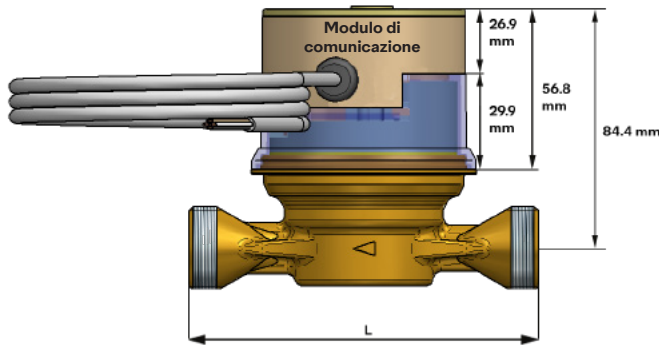


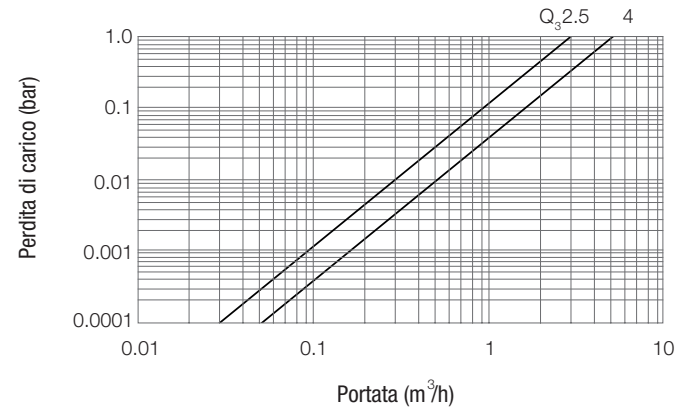


Picoflux

Dimensioni



Curve della perdita di carico



Dati tecnici contatori d'acqua

Tipo contatore d'acqua			EFK/EFW/EFKP/EFWP					
Montaggio			orizzontale o verticale					
Diametro nominale	DN	mm	15	15	15	20	20	20
Filetto di collegamento contatore	D1	"FE	¾"	¾"	¾"	1"	1"	1"
Filetto di collegamento raccordo a vite	D2	"FE	½"	½"	½"	¾"	¾"	¾"
Temperatura d'esercizio max.	°C		30/90					
Pressione nominale (1.6 MPa)	PN	bar	16					
Valenza impulsi	L/imp		1					
Portata nominale	Q ₃	m ³ /h	2.5	2.5	2.5	2.5	2.5	4.0
Portata di sovraccarico	Q ₄	m ³ /h	3.125	3.125	3.125	3.125	3.125	5
Portata minima	Q ₁	L/h	62.5	62.5	62.5	62.5	62.5	100
Portata di transizione	Q ₂	L/h	100	100	100	100	100	160
Valore kvs (20 °C)	kvs	m ³ /h	2.8	2.8	2.8	2.8	2.8	5.4
Perdita di carico a Q ₃	Δp	bar	0.900	0.900	0.900	0.900	0.900	1.400
Portata (a Δp = 0.1 bar)		m ³ /h	0.90	0.90	0.90	0.90	0.90	1.70
Precisione acqua fredda			±2% / ±5%					
Precisione acqua calda			±3% / ±5%					
Campo di misura (MID)	Q ₃ /Q ₁	h/v	R40					
Lunghezza complessiva	L	mm	80	110	130	110	130	130
Peso senza raccordi a vite o flangie		kg	0.3	0.3	0.3	0.3	0.3	0.4