

Superstatic 749 compteur de chaleur, appareil compact

Conforme selon MID

Calculateur, pivotant et amovible

- Technique de pointe à microprocesseur
- Affichage LCD pour: énergie MWh, volume m³, débit m³/h, température de départ et de retour °C, puissance kW, heures d'exploitation h, test des segments et indication des erreurs
- Mémoire des données non-volatile EEPROM
- Interface optique
- Hardware DIN IEC 1107
- Protocol M-Bus 1434-3
- Enregistrement des 18 mois écoulés
- Longueur de câble 0.6 m

Sonde directe de départ et de retour

- PT 1'000
- Longueur de câble de sonde de départ 1.5 m
- Sonde de retour 27 mm intégrée, 84 mm pas intégrée

Débitmètre Superstatic

- Débitmètre statique selon le principe de l'oscillation fluïdique
- Max. 90°C
- Avec palpeur électronique
- Pression nominale PN 16
- Sans pièces mobile

Attention : Lorsqu'elle est installée horizontalement, la tête de mesure doit être placée latéralement, afin d'éviter d'éventuelles bulles d'air et les saletés.



| Variantes | SS 749 B-F | SS 749 B-F 84 | SS 749 B-L | SS 749 B-L 84 | SS 749 BU | SS 749 BU 84 |
|-----------------------|---|---|---|---|---|---|
| Communication | Radio | Radio | LoRaWAN | LoRaWAN | M-Bus | M-Bus |
| Alimentation | Pile | Pile | Pile | Pile | M-Bus avec pile backup env. 5 ans | M-Bus avec pile backup env. 5 ans |
| Sondes de température | Sonde de départ externe Ø 5.0 x 27 mm, câble de sonde 1.5 m, sonde de retour intégrée | Sonde de départ externe Ø 6.0 x 84 mm, câble de sonde 1.5 m, sonde de retour intégrée | Sonde de départ externe Ø 5.0 x 27 mm, câble de sonde 1.5 m, sonde de retour intégrée | Sonde de départ externe Ø 6.0 x 84 mm, câble de sonde 1.5 m, sonde de retour intégrée | Sonde de départ externe Ø 5.0 x 27 mm, câble de sonde 1.5 m, sonde de retour intégrée | Sonde de départ externe Ø 6.0 x 84 mm, câble de sonde 1.5 m, sonde de retour intégrée |
| Position de montage | vertical ou horizontal | vertical ou horizontal | vertical ou horizontal | vertical ou horizontal | vertical ou horizontal | vertical ou horizontal |



| Diamètre nominal | qp m ³ /h | Longueur mm | Raccord | Valeur kvs m ³ /h | Sonde L mm | Article | CHF |
|----------------------|-------------------------|----------------|---------|---------------------------------|---------------|------------------|--------|
| SS 749 B-F | | | | | | | |
| DN 15 | 0.6 | 110 | ¾" | 1.5 | 27 | 1.351.211 | 615.00 |
| DN 15 | 1.5 | 110 | ¾" | 3.4 | 27 | 1.351.213 | 615.00 |
| DN 20 | 1.5 | 130 | 1" | 3.4 | 27 | 1.352.211 | 655.00 |
| DN 20 | 1.5 | 190 | 1" | 3.4 | 27 | 1.352.214 | 745.00 |
| DN 20 | 2.5 | 130 | 1" | 5.6 | 27 | 1.352.212 | 715.00 |
| DN 20 | 2.5 | 190 | 1" | 5.6 | 27 | 1.352.215 | 745.00 |
| SS 749 B-F 84 | | | | | | | |
| DN 15 | 1.5 | 110 | ¾" | 3.4 | 84 | 1.351.226 | 695.00 |
| DN 20 | 1.5 | 130 | 1" | 3.4 | 84 | 1.352.223 | 695.00 |
| DN 20 | 1.5 | 190 | 1" | 3.4 | 84 | 1.352.224 | 775.00 |
| DN 20 | 2.5 | 190 | 1" | 5.6 | 84 | 1.352.225 | 775.00 |
| DN 20 | 2.5 | 130 | 1" | 5.6 | 84 | 1.352.226 | 745.00 |
| SS 749 B-L | | | | | | | |
| DN 15 | 0.6 | 110 | ¾" | 1.5 | 27 | 1.351.311 | 635.00 |
| DN 15 | 1.5 | 110 | ¾" | 3.4 | 27 | 1.351.313 | 635.00 |
| DN 20 | 1.5 | 130 | 1" | 3.4 | 27 | 1.352.311 | 675.00 |
| DN 20 | 1.5 | 190 | 1" | 3.4 | 27 | 1.352.314 | 765.00 |
| DN 20 | 2.5 | 130 | 1" | 5.6 | 27 | 1.352.312 | 725.00 |
| DN 20 | 2.5 | 190 | 1" | 5.6 | 27 | 1.352.315 | 765.00 |
| SS 749 B-L 84 | | | | | | | |
| DN 15 | 1.5 | 110 | ¾" | 3.4 | 84 | 1.351.326 | 725.00 |
| DN 20 | 1.5 | 130 | 1" | 3.4 | 84 | 1.352.323 | 725.00 |
| DN 20 | 1.5 | 190 | 1" | 3.4 | 84 | 1.352.324 | 805.00 |
| DN 20 | 2.5 | 190 | 1" | 5.6 | 84 | 1.352.325 | 805.00 |
| DN 20 | 2.5 | 130 | 1" | 5.6 | 84 | 1.352.326 | 735.00 |
| SS 749 BU | | | | | | | |
| DN 15 | 0.6 | 110 | ¾" | 1.5 | 27 | 1.341.211 | 605.00 |
| DN 15 | 1.5 | 110 | ¾" | 3.4 | 27 | 1.341.213 | 605.00 |
| DN 20 | 1.5 | 130 | 1" | 3.4 | 27 | 1.342.211 | 645.00 |
| DN 20 | 1.5 | 190 | 1" | 3.4 | 27 | 1.342.214 | 735.00 |
| DN 20 | 2.5 | 130 | 1" | 5.6 | 27 | 1.342.212 | 695.00 |
| DN 20 | 2.5 | 190 | 1" | 5.6 | 27 | 1.342.215 | 735.00 |

| Diamètre nominal | qp m³/h | Longueur mm | Raccord | Valeur kvs m³/h | Sonde L mm | Article | CHF |
|-------------------------|-------------------------------|------------------------|----------------|---------------------------------------|-----------------------|------------------|------------|
| SS 749 BU 84 | | | | | | | |
| DN 15 | 1.5 | 110 | ¾" | 1.5 | 84 | 1.341.226 | 665.00 |
| DN 20 | 1.5 | 130 | 1" | 3.4 | 84 | 1.342.223 | 715.00 |
| DN 20 | 1.5 | 190 | 1" | 3.4 | 84 | 1.342.224 | 745.00 |
| DN 20 | 2.5 | 190 | 1" | 5.6 | 84 | 1.342.225 | 745.00 |
| DN 20 | 2.5 | 130 | 1" | 5.6 | 84 | 1.342.226 | 715.00 |

Superstatic 789 compteur de chaleur, appareil compact

Conforme selon MID

Calculateur, pivotant et amovible

- Technique de pointe à microprocesseur
- Affichage LCD pour: énergie MWh, volume m³, débit m³/h, température de départ et de retour °C, puissance kW, heures d'exploitation h, test des segments et indication des erreurs
- Mémoire des données non-volatile EEPROM
- Interface optique
- Hardware DIN IEC 1107
- Protocol M-Bus 1434-3
- Enregistrement des 18 mois écoulés
- Longueur de câble 0.6 m

Sonde directe de départ et de retour

- PT 1'000
- Longueur de câble de sonde de départ 1.5 m
- Sonde de retour intégrée

Débitmètre Superstatic en matériau composite

- Débitmètre statique, selon le principe de l'oscillation fluïdique
- Max. 90°C
- Avec palpeur électronique
- Pression nominale PN 16
- Sans pièces mobile

Attention : Lorsqu'elle est installée horizontalement, la tête de mesure doit être placée latéralement, afin d'éviter d'éventuelles bulles d'air et les saletés.



| Variantes | SS 789 B-F | SS 789 B-L | SS 789 BU |
|-----------------------|---|---|---|
| Communication | Radio | LoRaWAN | M-Bus |
| Alimentation | Pile | Pile | M-Bus avec pile backup env. 5 ans |
| Sondes de température | Sonde de départ externe Ø 5,0 x 27 mm, câble de sonde 1,5 m, sonde de retour intégrée | Sonde de départ externe Ø 5,0 x 27 mm, câble de sonde 1,5 m, sonde de retour intégrée | Sonde de départ externe Ø 5,0 x 27 mm, câble de sonde 1,5 m, sonde de retour intégrée |
| Position de montage | vertical ou horizontal | vertical ou horizontal | vertical ou horizontal |

| Diamètre nominal | qp m ³ /h | Longueur mm | Raccord | Valeur kvs m ³ /h | Sonde L mm | Article | CHF |
|-------------------|-------------------------|----------------|---------|---------------------------------|---------------|------------------|--------|
| SS 789 B-F | | | | | | | |
| DN 15 | 1.5 | 110 | ¾" | 3.4 | 27 | 1.351.283 | 440.00 |
| DN 20 | 1.5 | 130 | 1" | 3.4 | 27 | 1.452.271 | 445.00 |
| DN 20 | 2.5 | 130 | 1" | 5.6 | 27 | 1.452.272 | 485.00 |
| SS 789 B-L | | | | | | | |
| DN 15 | 1.5 | 110 | ¾" | 3.4 | 27 | 1.351.383 | 440.00 |
| DN 20 | 1.5 | 130 | 1" | 3.4 | 27 | 1.352.381 | 445.00 |
| DN 20 | 2.5 | 130 | 1" | 5.6 | 27 | 1.352.382 | 485.00 |
| SS 789 BU | | | | | | | |
| DN 15 | 1.5 | 110 | ¾" | 3.4 | 27 | 1.341.283 | 440.00 |
| DN 20 | 1.5 | 130 | 1" | 3.4 | 27 | 1.442.271 | 445.00 |
| DN 20 | 2.5 | 130 | 1" | 5.6 | 27 | 1.442.272 | 485.00 |

Garniture de montage pour sonde directe

| | Article | CHF |
|--|------------------|-------|
| Garniture de montage, pour compteur de chaleur DN 15, sonde directe | 5.701.000 | 27.00 |
| <ul style="list-style-type: none"> 1 Adaptateur, en laiton, FE 1/2" x M10 x 1, pour sonde directe M 10 1 Joint Cu, pour vis de fermeture M 10 1 Manchon à souder, Filetage intérieur: 1/2", Longueur: 15 mm, Matériau: Acier 1 Vis de fermeture, M 10 2 Raccord à visser avec joint, Laiton, DN 15, FI 3/4" x FE 1/2", Longueur 37 mm | | |
| Gabarit, Type: à joint plat, Diamètre nominal: DN 15, Longueur: 110 mm, Matériau: Laiton, Filetage: 3/4" FE | 5.901.006 | 32.00 |



Crédité en cas de retour, selon conditions de vente.

| | Article | CHF |
|--|------------------|-------|
| Garniture de montage, pour compteur de chaleur DN 20, sonde directe | 5.702.000 | 28.50 |
| <ul style="list-style-type: none"> 1 Adaptateur, en laiton, FE 1/2" x M10 x 1, pour sonde directe M 10 1 Joint Cu, pour vis de fermeture M 10 1 Manchon à souder, Filetage intérieur: 1/2", Longueur: 15 mm, Matériau: Acier 1 Vis de fermeture, M 10 2 Raccord à visser avec joint, Laiton, DN 20, FI 1" x FE 3/4", Longueur 46 mm | | |
| Gabarit, Type: à joint plat, Diamètre nominal: DN 20, Longueur: 130 mm, Matériau: Laiton, Filetage: 1" FE | 5.902.007 | 33.00 |
| Gabarit, Type: à joint plat, Diamètre nominal: DN 20, Longueur: 190 mm, Matériau: Acier, galvanisé, Filetage: 1" FE | 5.902.004 | 25.00 |



Crédité en cas de retour, selon conditions de vente.

| | Article | CHF |
|---|------------------|-------|
| Garniture de montage, pour compteur de chaleur DN 15, sonde directe | 5.702.021 | 56.00 |
| <ul style="list-style-type: none"> 1 Vanne à bille 3 voies, en laiton, FI 3/4" x M 10 x FI 3/4", pour connexion de sonde directe 2 Vanne à bille à visser avec joint, FI 3/4", avec écrou-raccord FI 3/4" | | |
| Gabarit, Type: à joint plat, Diamètre nominal: DN 15, Longueur: 110 mm, Matériau: Laiton, Filetage: 3/4" FE | 5.901.006 | 32.00 |



Crédité en cas de retour, selon conditions de vente.

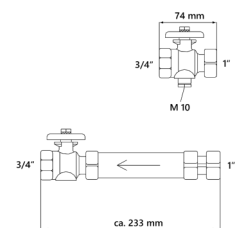
| | Article | CHF |
|---|------------------|-------|
| Garniture de montage, pour compteur de chaleur DN 20, sonde directe | 5.702.022 | 57.00 |
| 1 Vanne à bille 3 voies, en laiton, FI 1" x M 10 x FI 1", pour connexion de sonde directe | | |
| 2 Vanne à bille à visser avec joint, FI 1", avec écrou-raccord FI 1" | | |
| Gabarit, Type: à joint plat, Diamètre nominal: DN 20, Longueur: 130 mm, Matériau: Laiton, Filetage: 1" FE | 5.902.007 | 33.00 |
| Gabarit, Type: à joint plat, Diamètre nominal: DN 20, Longueur: 190 mm, Matériau: Acier, galvanisé, Filetage: 1" FE | 5.902.004 | 25.00 |



Crédité en cas de retour, selon conditions de vente.

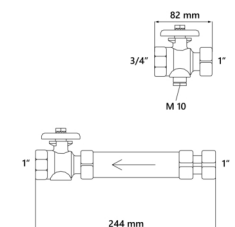
Garniture de montage nickelé type Universal

| | Article | CHF |
|---|------------------|-------|
| Garniture de montage Universal 113-3/4", Sortie sur le côté à gauche-droite | 7.503.110 | 67.20 |
| 1 Gabarit, DN 15, 3/4", longueur 110 mm, avec raccord de réduction 1", longueur 130 mm | | |
| 1 Manchon à bride (accouplement) avec joint, nickelé, FI 1" avec écrou-raccord FI 1" à joint plat, BL 39 mm | | |
| 1 Vanne à bille à visser 3 voies, FI 3/4" x M 10 x écrou-raccord FI 1", pour montage de sonde directe | | |
| 1 Vanne à bille à visser avec joint, FI 3/4", avec écrou-raccord FI 1" | | |



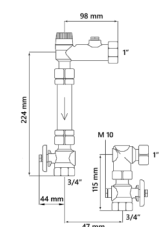
Crédité en cas de retour, selon conditions de vente.

| | Article | CHF |
|---|------------------|-------|
| Garniture de montage Universal 113-1", Sortie sur le côté à gauche-droite | 7.503.120 | 68.20 |
| 1 Gabarit, DN 15, 3/4", longueur 110 mm, avec raccord de réduction 1", longueur 130 mm | | |
| 1 Manchon à bride (accouplement) avec joint, nickelé, FI 1" avec écrou-raccord FI 1" à joint plat, BL 39 mm | | |
| 1 Vanne à bille à visser 3 voies, FI 3/4" x M 10 x écrou-raccord FI 1", pour montage de sonde directe | | |
| 1 Vanne à bille à visser avec joint, FI 1", avec écrou-raccord FI 1" | | |



Crédité en cas de retour, selon conditions de vente.

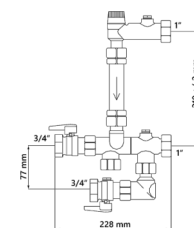
| | Article | CHF |
|---|------------------|-------|
| Garniture de montage Universal 226-V-3/4", Sortie vers le bas | 7.503.130 | 98.00 |
| 1 Garniture de montage, nickelé, WMZ 2026-V 1" | | |
| 1 Vanne à bille à visser 3 voies, FI 3/4" x M 10 x écrou-raccord FI 1", pour montage de sonde directe | | |
| 1 Vanne à bille à visser avec joint, FI 3/4", avec écrou-raccord FI 1" | | |



Crédité en cas de retour, selon conditions de vente.

| | Article | CHF |
|---|------------------|--------|
| Garniture de montage Universal 225-S-3/4", Sortie sur le côté à gauche-droite | 7.503.140 | 153.00 |

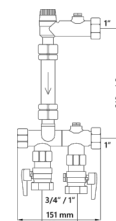
- 1 Cornière d'assemblage avec écrou et joint, 1", nickelé, à joint plat
- 1 Garniture de montage, nickelé, WMZ 2025-V 1"
- 1 Vanne à bille à visser 3 voies, FI 3/4" x M 10 x écrou-raccord FI 1", pour montage de sonde directe
- 1 Vanne à bille à visser avec joint, FI 3/4", avec écrou-raccord FI 1"



Crédité en cas de retour, selon conditions de vente.

| | Article | CHF |
|---|------------------|--------|
| Garniture de montage Universal 225-V-3/4", Sortie vers le bas | 7.503.150 | 129.00 |

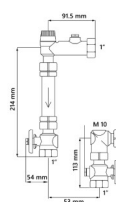
- 1 Garniture de montage, nickelé, WMZ 2025-V 1"
- 1 Vanne à bille à visser 3 voies, FI 3/4" x M 10 x écrou-raccord FI 1", pour montage de sonde directe
- 1 Vanne à bille à visser avec joint, FI 3/4", avec écrou-raccord FI 1"



Crédité en cas de retour, selon conditions de vente.

| | Article | CHF |
|---|------------------|--------|
| Garniture de montage Universal 226-V-1", Sortie vers le bas | 7.503.160 | 102.00 |

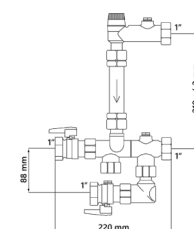
- 1 Garniture de montage, nickelé, WMZ 2026-V 1"
- 1 Vanne à bille à visser 3 voies, FI 1" x M 10 x écrou-raccord FI 1", pour montage de sonde directe
- 1 Vanne à bille à visser avec joint, FI 1", avec écrou-raccord FI 1"



Crédité en cas de retour, selon conditions de vente.

| | Article | CHF |
|---|------------------|--------|
| Garniture de montage Universal 225-S-1", Sortie sur le côté à gauche-droite | 7.503.170 | 157.00 |

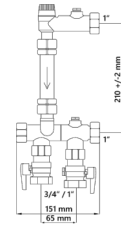
- 1 Cornière d'assemblage avec écrou et joint, 1", nickelé, à joint plat
- 1 Garniture de montage, nickelé, WMZ 2025-V 1"
- 1 Vanne à bille à visser 3 voies, FI 1" x M 10 x écrou-raccord FI 1", pour montage de sonde directe
- 1 Vanne à bille à visser avec joint, FI 1", avec écrou-raccord FI 1"



Crédité en cas de retour, selon conditions de vente.

| | Article | CHF |
|---|------------------|------------|
| Garniture de montage Universal 225-V-1", Sortie vers le bas | 7.503.180 | 133.00 |

- 1 Garniture de montage, nickelé, WMZ 2025-V 1"
- 1 Vanne à bille à visser 3 voies, FI 1" x M 10 x écrou-raccord FI 1", pour montage de sonde directe
- 1 Vanne à bille à visser avec joint, FI 1", avec écrou-raccord FI 1"



Crédité en cas de retour, selon conditions de vente.

Supercal 5 Set compteur de chaleur

Calculateur multifonction Supercal 5 et le débitmètre Superstatic 440

Calculateur Supercal 5

- Technique de mesure ultraprécise avec cycles de mesure de la température de 3 (sur secteur) à 10 secondes (sur batterie)
- Enregistreur de données entièrement configurable avec mémoire pour jusque 2175 valeurs et nombreuses possibilités de saisie
- Concept d'utilisation et de lecture simple avec affichage des valeurs actuelles, des valeurs au jour de référence, des valeurs mensuelles et des configurations
- Sonde de température à deux ou quatre conducteurs sans préconfiguration
- Nombreuses possibilités de communication de série : Interface M-Bus intégrée selon EN 1434-3, Interface optique selon IEC 62056-21:2002, 2 entrées d'impulsions / d'état et 2 sorties d'impulsions / d'état Open Drain
- Modules Plug and Play en option (remplacement ou extension) sans impact sur l'homologation : Module avec 2 sorties analogiques (0..20 mA, 4..20 mA, 0(2)..10 VDC), Module avec 2 entrées numériques (état / impulsions), Module avec 2 sorties numériques (état / impulsions), Module M-Bus, Module d'enregistrement de données BACnet/Modbus
- Plage de température: selon MID 1 – 200°C (absolu -20 – 200°C) (compteur chaud et froid), Différence de température Δt : selon MID 3 – 150 K (absolu 1 – 150 K), Résolution température (affichage): t 0.1 K, Δt 0.01 K, Limite de détection: 0.2 K



Débitmètre Superstatic 440

- Débitmètre statique, selon le principe de l'oscillation fluïdique
- pour l'eau jusqu'à max. 130°C
- pression nominale PN 16/25
- sans pièce mobile, pas d'usure
- autonettoyant
- haute constance des mesures
- caractéristique linéaire de mesure

Attention : Lorsqu'elle est installée horizontalement, la tête de mesure doit être placée latéralement, afin d'éviter d'éventuelles bulles d'air et les saletés.

| Variante | BU-SS G | BU-SS F | F-BU-SS G | F-BU-SS F |
|-----------------------|------------------------|------------------------|------------------------|------------------------|
| Communication | M-Bus | M-Bus | Radio, interface M-Bus | Radio, interface M-Bus |
| Alimentation | optionnel | optionnel | optionnel | optionnel |
| Sondes de température | optionnel | optionnel | optionnel | optionnel |
| Type de connexion | Filetage | Raccord à bride | Filetage | Raccord à bride |
| Câble de commande | 3 m | 3 m | 3 m | 3 m |
| Position de montage | vertical ou horizontal | vertical ou horizontal | vertical ou horizontal | vertical ou horizontal |

| Diamètre nominal | qp m ³ /h | Longueur mm | Raccord | Valeur kvs m ³ /h | Matériau | Article | CHF |
|------------------|-------------------------|----------------|---------|---------------------------------|----------|------------------|----------|
| BU-SS G | | | | | | | |
| DN 15 | 1.5 | 110 | ¾" | 2.1 | Laiton | 1.541.102 | 860.00 |
| DN 20 | 1.5 | 190 | 1" | 5.5 | Laiton | 1.542.102 | 860.00 |
| DN 20 | 2.5 | 190 | 1" | 5.2 | Laiton | 1.542.103 | 925.00 |
| DN 25 | 3.5 | 260 | 1 ¼" | 7.5 | Laiton | 1.543.101 | 1,125.00 |
| DN 25 | 6 | 260 | 1 ¼" | 13.4 | Laiton | 1.543.102 | 1,415.00 |
| DN 40 | 10 | 300 | 2" | 20.9 | Laiton | 1.545.101 | 1,525.00 |
| BU-SS F | | | | | | | |
| DN 25 | 3.5 | 260 | DN 25 | 7.5 | Laiton | 1.543.521 | 1,435.00 |
| DN 25 | 6 | 260 | DN 25 | 13.4 | Laiton | 1.543.522 | 1,695.00 |
| DN 40 | 10 | 300 | DN 40 | 20.9 | Laiton | 1.545.521 | 1,755.00 |
| BU-SS F | | | | | | | |
| DN 50 | 15 | 270 | DN 50 | 31.6 | inox | 1.546.521 | 2,245.00 |
| DN 65 | 25 | 300 | DN 65 | 51.8 | inox | 1.547.521 | 2,765.00 |
| DN 80 | 40 | 225 | DN 80 | 142 | inox | 1.548.521 | 3,695.00 |
| DN 80 | 40 | 300 | DN 80 | 142 | inox | 1.548.522 | 3,495.00 |
| F-BU-SS G | | | | | | | |
| DN 15 | 1.5 | 110 | ¾" | 2.1 | Laiton | 1.551.102 | 955.00 |
| DN 20 | 1.5 | 190 | 1" | 5.5 | Laiton | 1.552.102 | 955.00 |
| DN 20 | 2.5 | 190 | 1" | 5.2 | Laiton | 1.552.103 | 1,015.00 |
| DN 25 | 3.5 | 260 | 1 ¼" | 7.5 | Laiton | 1.553.101 | 1,205.00 |
| DN 25 | 6 | 260 | 1 ¼" | 13.4 | Laiton | 1.553.102 | 1,485.00 |
| DN 40 | 10 | 300 | 2" | 20.9 | Laiton | 1.555.101 | 1,595.00 |
| F-BU-SS F | | | | | | | |
| DN 25 | 3.5 | 260 | DN 25 | 7.5 | Laiton | 1.553.521 | 1,590.00 |
| DN 25 | 6 | 260 | DN 25 | 13.4 | Laiton | 1.553.522 | 1,960.00 |
| DN 40 | 10 | 300 | DN 40 | 20.9 | Laiton | 1.555.521 | 2,090.00 |
| F-BU-SS F | | | | | | | |
| DN 50 | 15 | 270 | DN 50 | 31.6 | inox | 1.556.521 | 2,690.00 |
| DN 65 | 25 | 300 | DN 65 | 51.8 | inox | 1.557.521 | 3,350.00 |
| DN 80 | 40 | 300 | DN 80 | 142 | inox | 1.558.522 | 3,950.00 |

Supercal 5 Set compteur de froid

Calculateur multifonction Supercal 5 et le débitmètre Superstatic 440

Calculateur Supercal 5

- Technique de mesure ultraprécise avec cycles de mesure de la température de 3 (sur secteur) à 10 secondes (sur batterie)
- Enregistreur de données entièrement configurable avec mémoire pour jusque 2175 valeurs et nombreuses possibilités de saisie
- Concept d'utilisation et de lecture simple avec affichage des valeurs actuelles, des valeurs au jour de référence, des valeurs mensuelles et des configurations
- Sonde de température à deux ou quatre conducteurs sans préconfiguration
- Nombreuses possibilités de communication de série : Interface M-Bus intégrée selon EN 1434-3, Interface optique selon IEC 62056-21:2002, 2 entrées d'impulsions / d'état et 2 sorties d'impulsions / d'état Open Drain
- Modules Plug and Play en option (remplacement ou extension) sans impact sur l'homologation : Module avec 2 sorties analogiques (0..20 mA, 4..20 mA, 0(2)..10 VDC), Module avec 2 entrées numériques (état / impulsions), Module avec 2 sorties numériques (état / impulsions), Module M-Bus, Module d'enregistrement de données BACnet/Modbus
- Plage de température: selon MID 1 – 200°C (absolu -20 – 200°C) (compteur chaud et froid), Différence de température Δt : selon MID 3 – 150 K (absolu 1 – 150 K), Résolution température (affichage): t 0.1 K, Δt 0.01 K, Limite de détection: 0.2 K



Débitmètre Superstatic 440

- Débitmètre statique, selon le principe de l'oscillation fluïdique
- pour l'eau jusqu'à max. 130°C
- pression nominale PN 16/25
- sans pièce mobile, pas d'usure
- autonettoyant
- haute constance des mesures
- caractéristique linéaire de mesure

Attention : Lorsqu'elle est installée horizontalement, la tête de mesure doit être placée latéralement, afin d'éviter d'éventuelles bulles d'air et les saletés.

| Variante | BU-SS G | F-BU-SS G |
|-----------------------|------------------------|------------------------|
| Communication | M-Bus | Radio, interface M-Bus |
| Alimentation | optionnel | optionnel |
| Sondes de température | optionnel | optionnel |
| Type de connexion | Filetage | Filetage |
| Câble de commande | 3 m | 3 m |
| Position de montage | vertical ou horizontal | vertical ou horizontal |

| Diamètre nominal | qp m ³ /h | Longueur mm | Raccord | Valeur kvs m ³ /h | Matériau | Article | CHF |
|------------------|-------------------------|----------------|---------|---------------------------------|----------|------------------|----------|
| BU-SS G | | | | | | | |
| DN 15 | 1.5 | 110 | ¾" | 2.1 | Laiton | 1.541.202 | 860.00 |
| DN 20 | 1.5 | 190 | 1" | 5.5 | Laiton | 1.542.202 | 860.00 |
| DN 20 | 2.5 | 190 | 1" | 5.2 | Laiton | 1.542.203 | 925.00 |
| DN 25 | 3.5 | 260 | 1 ¼" | 7.5 | Laiton | 1.543.201 | 1,125.00 |
| DN 25 | 6 | 260 | 1 ¼" | 13.4 | Laiton | 1.543.202 | 1,415.00 |
| DN 40 | 10 | 300 | 2" | 20.9 | Laiton | 1.545.201 | 1,525.00 |

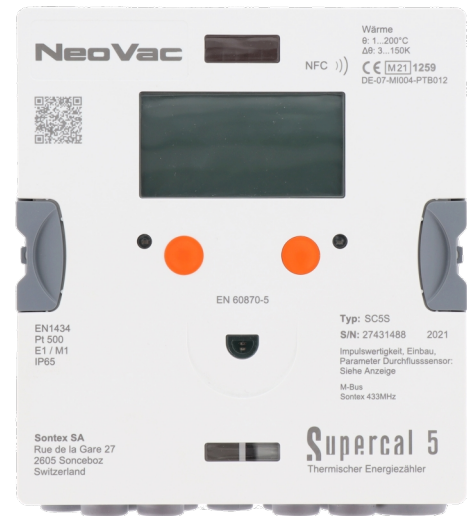
| | | | | | | | |
|------------------|-----|-----|------|------|--------|------------------|----------|
| F-BU-SS G | | | | | | | |
| DN 15 | 1.5 | 110 | ¾" | 2.1 | Laiton | 1.551.202 | 955.00 |
| DN 20 | 1.5 | 190 | 1" | 5.5 | Laiton | 1.552.202 | 955.00 |
| DN 20 | 2.5 | 190 | 1" | 5.2 | Laiton | 1.552.203 | 1,015.00 |
| DN 25 | 3.5 | 260 | 1 ¼" | 7.5 | Laiton | 1.553.201 | 1,205.00 |
| DN 25 | 6 | 260 | 1 ¼" | 13.4 | Laiton | 1.553.202 | 1,485.00 |
| DN 40 | 10 | 300 | 2" | 20.9 | Laiton | 1.555.201 | 1,595.00 |

Supercal 5 Set compteur de chaleur

Calculateur multifonction Supercal 5 et le débitmètre Superstatic 440

Calculateur Supercal 5

- Technique de mesure ultraprécise avec cycles de mesure de la température de 3 (sur secteur) à 10 secondes (sur batterie)
- Enregistreur de données entièrement configurable avec mémoire pour jusque 2175 valeurs et nombreuses possibilités de saisie
- Concept d'utilisation et de lecture simple avec affichage des valeurs actuelles, des valeurs au jour de référence, des valeurs mensuelles et des configurations
- Sonde de température à deux ou quatre conducteurs sans préconfiguration
- Nombreuses possibilités de communication de série : Interface M-Bus intégrée selon EN 1434-3, Interface optique selon IEC 62056-21:2002, 2 entrées d'impulsions / d'état et 2 sorties d'impulsions / d'état Open Drain
- Modules Plug and Play en option (remplacement ou extension) sans impact sur l'homologation : Module avec 2 sorties analogiques (0..20 mA, 4..20 mA, 0(2)..10 VDC), Module avec 2 entrées numériques (état / impulsions), Module avec 2 sorties numériques (état / impulsions), Module M-Bus, Module d'enregistrement de données BACnet/Modbus
- Plage de température: selon MID 1 – 200°C (absolu -20 – 200°C) (compteur chaud et froid), Différence de température Δt : selon MID 3 – 150 K (absolu 1 – 150 K), Résolution température (affichage): t 0.1 K, Δt 0.01 K, Limite de détection: 0.2 K



Débitmètre Superstatic 440

- Débitmètre statique, selon le principe de l'oscillation fluïdique
- pour l'eau jusqu'à max. 130°C
- pression nominale PN 16/25
- sans pièce mobile, pas d'usure
- autonettoyant
- haute constance des mesures
- caractéristique linéaire de mesure

Attention : Lorsqu'elle est installée horizontalement, la tête de mesure doit être placée latéralement, afin d'éviter d'éventuelles bulles d'air et les saletés.

| Variantes | BU-SS F | F-BU-SS G | F-BU-SS F |
|-----------------------|------------------------|------------------------|------------------------|
| Communication | M-Bus | Radio, interface M-Bus | Radio, interface M-Bus |
| Alimentation | optionnel | optionnel | optionnel |
| Sondes de température | optionnel | optionnel | optionnel |
| Type de connexion | Raccord à bride | Filetage | Raccord à bride |
| Câble de commande | 10 m | 10 m | 10 m |
| Position de montage | vertical ou horizontal | vertical ou horizontal | vertical ou horizontal |

| Diamètre nominal | qp | Longueur | Raccord | Valeur kvs | Matériau | Pression nominale | Article | CHF |
|------------------|-------------------|----------|---------|-------------------|---------------------|-------------------|------------------|-----------|
| | m ³ /h | mm | | m ³ /h | | | | |
| BU-SS F | | | | | | | | |
| DN 25 | 3,5 | 260 | DN 25 | 7,5 | Laiton | PN 16 / 25 | 1.543.531 | 1,600.00 |
| DN 25 | 6 | 260 | DN 25 | 13,4 | Laiton | PN 16 / 25 | 1.543.532 | 1,970.00 |
| DN 40 | 10 | 300 | DN 40 | 20,9 | Laiton | PN 16 | 1.545.531 | 2,100.00 |
| BU-SS F | | | | | | | | |
| DN 50 | 15 | 270 | DN 50 | 31,6 | inox | PN 16 | 1.546.531 | 2,360.00 |
| DN 65 | 25 | 300 | DN 65 | 51,8 | inox | PN 16 | 1.547.531 | 2,990.00 |
| DN 80 | 40 | 225 | DN 80 | 142 | inox | PN 16 | 1.548.531 | 3,790.00 |
| DN 80 | 40 | 300 | DN 80 | 142 | inox | PN 16 | 1.548.532 | 3,790.00 |
| DN 100 | 60 | 360 | DN 100 | 210 | inox | PN 16 | 1.549.532 | 4,340.00 |
| DN 125 | 100 | 250 | DN 125 | 343 | inox | PN 16 | 1.549.533 | 4,890.00 |
| DN 150 | 150 | 300 | DN 150 | 514 | inox | PN 16 | 1.549.534 | 5,990.00 |
| DN 150 | 150 | 500 | DN 150 | 514 | inox | PN 16 | 1.549.535 | 6,860.00 |
| DN 200 | 250 | 350 | DN 200 | 857 | inox | PN 16 | 1.549.536 | 8,390.00 |
| DN 250 | 400 | 450 | DN 250 | 1372 | inox | PN 16 | 1.549.537 | 11,990.00 |
| BU-SS F | | | | | | | | |
| DN 350 | 800 | 500 | DN 350 | 2667 | Acier | PN 16 | 1.549.538 | 17,590.00 |
| DN 500 | 1500 | 500 | DN 500 | 5000 | Acier | PN 16 | 1.549.539 | 21,990.00 |
| BU-SS F | | | | | | | | |
| DN 50 | 15 | 270 | DN 50 | 31,6 | Graphite sphéroïdal | PN 16 / 25 | 1.546.331 | 1,840.00 |
| DN 65 | 25 | 300 | DN 65 | 51,8 | Graphite sphéroïdal | PN 16 / 25 | 1.547.331 | 2,290.00 |
| DN 80 | 40 | 300 | DN 80 | 142 | Graphite sphéroïdal | PN 16 / 25 | 1.548.332 | 2,800.00 |
| DN 100 | 60 | 360 | DN 100 | 210 | Graphite sphéroïdal | PN 16 | 1.549.332 | 3,350.00 |
| DN 125 | 100 | 250 | DN 125 | 343 | Graphite sphéroïdal | PN 16 | 1.549.333 | 4,050.00 |
| DN 150 | 150 | 300 | DN 150 | 514 | Graphite sphéroïdal | PN 16 | 1.549.334 | 4,900.00 |

| Diamètre nominal | qp | Longueur | Raccord | Valeur kvs | Matériau | Pression nominale | Article | CHF |
|------------------|-------------------|----------|---------|-------------------|----------|-------------------|---------|-----|
| | m ³ /h | mm | | m ³ /h | | | | |

F-BU-SS G

| | | | | | | | | |
|-------|-----|-----|------|------|--------|------------|------------------|----------|
| DN 15 | 1.5 | 110 | ¾" | 2.1 | Laiton | PN 16 / 25 | 1.551.132 | 1,035.00 |
| DN 20 | 1.5 | 190 | 1" | 5.5 | Laiton | PN 16 / 25 | 1.552.132 | 1,035.00 |
| DN 20 | 2.5 | 190 | 1" | 5.5 | Laiton | PN 16 / 25 | 1.552.133 | 1,095.00 |
| DN 25 | 3.5 | 260 | 1 ¼" | 7.5 | Laiton | PN 16 / 25 | 1.553.131 | 1,285.00 |
| DN 25 | 6 | 260 | 1 ¼" | 13.4 | Laiton | PN 16 / 25 | 1.553.132 | 1,565.00 |
| DN 40 | 10 | 260 | 1 ¼" | 20.9 | Laiton | PN 16 / 25 | 1.555.131 | 1,675.00 |

F-BU-SS F

| | | | | | | | | |
|-------|-----|-----|-------|------|--------|------------|------------------|----------|
| DN 25 | 3.5 | 260 | DN 25 | 7.5 | Laiton | PN 16 / 25 | 1.553.531 | 1,670.00 |
| DN 25 | 6 | 260 | DN 25 | 7.5 | Laiton | PN 16 / 25 | 1.553.532 | 2,040.00 |
| DN 40 | 10 | 300 | DN 40 | 20.9 | Laiton | PN 16 / 25 | 1.555.531 | 2,170.00 |

F-BU-SS F

| | | | | | | | | |
|--------|-----|-----|--------|------|------|-------|------------------|-----------|
| DN 50 | 15 | 270 | DN 50 | 31.6 | inox | PN 16 | 1.556.531 | 2,750.00 |
| DN 65 | 25 | 300 | DN 65 | 51.8 | inox | PN 16 | 1.557.531 | 3,350.00 |
| DN 80 | 40 | 300 | DN 80 | 142 | inox | PN 16 | 1.558.532 | 4,550.00 |
| DN 100 | 60 | 360 | DN 100 | 210 | inox | PN 16 | 1.559.532 | 4,970.00 |
| DN 125 | 100 | 250 | DN 125 | 343 | inox | PN 16 | 1.559.533 | 5,670.00 |
| DN 150 | 150 | 300 | DN 150 | 514 | inox | PN 16 | 1.559.534 | 6,950.00 |
| DN 200 | 250 | 350 | DN 200 | 857 | inox | PN 16 | 1.559.536 | 8,290.00 |
| DN 250 | 400 | 450 | DN 250 | 1372 | inox | PN 16 | 1.559.537 | 13,220.00 |

F-BU-SS F

| | | | | | | | | |
|--------|------|-----|--------|------|-------|-------|------------------|-----------|
| DN 350 | 800 | 500 | DN 350 | 2667 | Acier | PN 16 | 1.559.538 | 19,890.00 |
| DN 500 | 1500 | 500 | DN 500 | 5000 | Acier | PN 16 | 1.559.539 | 25,950.00 |

F-BU-SS F

| | | | | | | | | |
|--------|-----|-----|--------|------|---------------------|------------|------------------|----------|
| DN 50 | 15 | 270 | DN 50 | 31.6 | Graphite sphéroïdal | PN 16 / 25 | 1.556.331 | 2,040.00 |
| DN 65 | 25 | 300 | DN 65 | 51.8 | Graphite sphéroïdal | PN 16 / 25 | 1.557.331 | 2,490.00 |
| DN 80 | 40 | 300 | DN 80 | 142 | Graphite sphéroïdal | PN 16 / 25 | 1.558.332 | 2,920.00 |
| DN 100 | 60 | 360 | DN 100 | 210 | Graphite sphéroïdal | PN 16 | 1.559.332 | 3,550.00 |
| DN 125 | 100 | 250 | DN 125 | 343 | Graphite sphéroïdal | PN 16 | 1.559.333 | 4,270.00 |
| DN 150 | 150 | 300 | DN 150 | 514 | Graphite sphéroïdal | PN 16 | 1.559.334 | 5,170.00 |

Set compteur de froid Supercal 5

Calculateur multifonction Supercal 5 et le débitmètre Superstatic 440

Calculateur Supercal 5

- Technique de mesure ultraprécise avec cycles de mesure de la température de 3 (sur secteur) à 10 secondes (sur batterie)
- Enregistreur de données entièrement configurable avec mémoire pour jusque 2175 valeurs et nombreuses possibilités de saisie
- Concept d'utilisation et de lecture simple avec affichage des valeurs actuelles, des valeurs au jour de référence, des valeurs mensuelles et des configurations
- Sonde de température à deux ou quatre conducteurs sans préconfiguration
- Nombreuses possibilités de communication de série : Interface M-Bus intégrée selon EN 1434-3, Interface optique selon IEC 62056-21:2002, 2 entrées d'impulsions / d'état et 2 sorties d'impulsions / d'état Open Drain
- Modules Plug and Play en option (remplacement ou extension) sans impact sur l'homologation : Module avec 2 sorties analogiques (0..20 mA, 4..20 mA, 0(2)..10 VDC), Module avec 2 entrées numériques (état / impulsions), Module avec 2 sorties numériques (état / impulsions), Module M-Bus, Module d'enregistrement de données BACnet/Modbus
- Plage de température: selon MID 1 – 200°C (absolu -20 – 200°C) (compteur chaud et froid), Différence de température Δt : selon MID 3 – 150 K (absolu 1 – 150 K), Résolution température (affichage): t 0.1 K, Δt 0.01 K, Limite de détection: 0.2 K



Débitmètre Superstatic 440

- Débitmètre statique, selon le principe de l'oscillation fluïdique
- pour l'eau jusqu'à max. 130°C
- pression nominale PN 16/25
- sans pièce mobile, pas d'usure
- autonettoyant
- haute constance des mesures
- caractéristique linéaire de mesure

Attention : Lorsqu'elle est installée horizontalement, la tête de mesure doit être placée latéralement, afin d'éviter d'éventuelles bulles d'air et les saletés.

| Variantes | F-BU-SS G | F-BU-SS F |
|-----------------------|------------------------|------------------------|
| Communication | Radio, interface M-Bus | Radio, interface M-Bus |
| Alimentation | optionnel | optionnel |
| Sondes de température | optionnel | optionnel |
| Type de connexion | Filetage | Raccord à bride |
| Câble de commande | 10 m | 10 m |
| Position de montage | vertical ou horizontal | vertical ou horizontal |

| Diamètre nominal | qp | Longueur | Raccord | Valeur kvs | Matériau | Pression nominale | Article | CHF |
|------------------|-------------------|----------|---------|-------------------|----------|-------------------|------------------|-----------|
| | m ³ /h | mm | | m ³ /h | | | | |
| F-BU-SS G | | | | | | | | |
| DN 15 | 1.5 | 110 | ¾" | 2.1 | Laiton | PN 16 / 25 | 1.551.232 | 1,035.00 |
| DN 20 | 1.5 | 190 | 1" | 5.5 | Laiton | PN 16 / 25 | 1.552.232 | 1,035.00 |
| DN 20 | 2.5 | 190 | 1" | 5.5 | Laiton | PN 16 / 25 | 1.552.233 | 1,095.00 |
| DN 25 | 3.5 | 260 | 1 ¼" | 7.5 | Laiton | PN 16 / 25 | 1.553.231 | 1,285.00 |
| DN 25 | 6 | 260 | 1 ¼" | 13.4 | Laiton | PN 16 / 25 | 1.553.232 | 1,565.00 |
| DN 40 | 10 | 260 | 1 ¼" | 20.9 | Laiton | PN 16 / 25 | 1.555.231 | 1,675.00 |
| F-BU-SS F | | | | | | | | |
| DN 25 | 3.5 | 260 | DN 25 | 7.5 | Laiton | PN 16 / 25 | 1.553.731 | 1,670.00 |
| DN 25 | 6 | 260 | DN 25 | 7.5 | Laiton | PN 16 / 25 | 1.553.732 | 2,040.00 |
| DN 40 | 10 | 300 | DN 40 | 20.9 | Laiton | PN 16 / 25 | 1.555.731 | 2,170.00 |
| F-BU-SS F | | | | | | | | |
| DN 50 | 15 | 270 | DN 50 | 31.6 | inox | PN 16 | 1.556.731 | 2,750.00 |
| DN 65 | 25 | 300 | DN 65 | 51.8 | inox | PN 16 | 1.557.731 | 3,350.00 |
| DN 80 | 40 | 300 | DN 80 | 142 | inox | PN 16 | 1.558.732 | 4,550.00 |
| DN 100 | 60 | 360 | DN 100 | 210 | inox | PN 16 | 1.559.732 | 4,970.00 |
| DN 125 | 100 | 250 | DN 125 | 343 | inox | PN 16 | 1.559.733 | 5,670.00 |
| DN 150 | 150 | 300 | DN 150 | 514 | inox | PN 16 | 1.559.734 | 6,950.00 |
| DN 200 | 250 | 350 | DN 200 | 857 | inox | PN 16 | 1.559.736 | 8,290.00 |
| DN 250 | 400 | 450 | DN 250 | 1372 | inox | PN 16 | 1.559.737 | 13,220.00 |
| F-BU-SS F | | | | | | | | |
| DN 350 | 800 | 500 | DN 350 | 2667 | Acier | PN 16 | 1.559.738 | 19,890.00 |
| DN 500 | 1500 | 500 | DN 500 | 5000 | Acier | PN 16 | 1.559.739 | 25,950.00 |

| Diamètre nominal | qp | Longueur | Raccord | Valeur kvs | Matériau | Pression nominale | Article | CHF |
|------------------|-------------------|----------|---------|-------------------|---------------------|-------------------|------------------|----------|
| | m ³ /h | mm | | m ³ /h | | | | |
| F-BU-SS F | | | | | | | | |
| DN 50 | 15 | 270 | DN 50 | 31.6 | Graphite sphéroïdal | PN 16 / 25 | 1.556.431 | 2,040.00 |
| DN 65 | 25 | 300 | DN 65 | 51.8 | Graphite sphéroïdal | PN 16 / 25 | 1.557.431 | 2,490.00 |
| DN 80 | 40 | 300 | DN 80 | 142 | Graphite sphéroïdal | PN 16 / 25 | 1.558.432 | 2,920.00 |
| DN 100 | 60 | 360 | DN 100 | 210 | Graphite sphéroïdal | PN 16 | 1.559.432 | 3,550.00 |
| DN 125 | 100 | 250 | DN 125 | 343 | Graphite sphéroïdal | PN 16 | 1.559.433 | 4,270.00 |
| DN 150 | 150 | 300 | DN 150 | 514 | Graphite sphéroïdal | PN 16 | 1.559.434 | 5,170.00 |

Garniture de montage pour sonde directe

| | Article | CHF |
|--|------------------|-------|
| Garniture de montage, pour compteur de chaleur DN 15, sonde directe | 5.701.000 | 27.00 |
| <ul style="list-style-type: none"> 1 Adaptateur, en laiton, FE 1/2" x M10 x 1, pour sonde directe M 10 1 Joint Cu, pour vis de fermeture M 10 1 Manchon à souder, Filetage intérieur: 1/2", Longueur: 15 mm, Matériau: Acier 1 Vis de fermeture, M 10 2 Raccord à visser avec joint, Laiton, DN 15, FI 3/4" x FE 1/2", Longueur 37 mm | | |
| Gabarit, Type: à joint plat, Diamètre nominal: DN 15, Longueur: 110 mm, Matériau: Laiton, Filetage: 3/4" FE | 5.901.006 | 32.00 |



Crédité en cas de retour, selon conditions de vente.

| | Article | CHF |
|--|------------------|-------|
| Garniture de montage, pour compteur de chaleur DN 20, sonde directe | 5.702.000 | 28.50 |
| <ul style="list-style-type: none"> 1 Adaptateur, en laiton, FE 1/2" x M10 x 1, pour sonde directe M 10 1 Joint Cu, pour vis de fermeture M 10 1 Manchon à souder, Filetage intérieur: 1/2", Longueur: 15 mm, Matériau: Acier 1 Vis de fermeture, M 10 2 Raccord à visser avec joint, Laiton, DN 20, FI 1" x FE 3/4", Longueur 46 mm | | |
| Gabarit, Type: à joint plat, Diamètre nominal: DN 20, Longueur: 130 mm, Matériau: Laiton, Filetage: 1" FE | 5.902.007 | 33.00 |
| Gabarit, Type: à joint plat, Diamètre nominal: DN 20, Longueur: 190 mm, Matériau: Acier, galvanisé, Filetage: 1" FE | 5.902.004 | 25.00 |



Crédité en cas de retour, selon conditions de vente.

| | Article | CHF |
|---|------------------|-------|
| Garniture de montage, pour compteur de chaleur DN 15, sonde directe | 5.702.021 | 56.00 |
| <ul style="list-style-type: none"> 1 Vanne à bille 3 voies, en laiton, FI 3/4" x M 10 x FI 3/4", pour connexion de sonde directe 2 Vanne à bille à visser avec joint, FI 3/4", avec écrou-raccord FI 3/4" | | |
| Gabarit, Type: à joint plat, Diamètre nominal: DN 15, Longueur: 110 mm, Matériau: Laiton, Filetage: 3/4" FE | 5.901.006 | 32.00 |



Crédité en cas de retour, selon conditions de vente.

| | Article | CHF |
|---|------------------|------------|
| Garniture de montage, pour compteur de chaleur DN 20, sonde directe | 5.702.022 | 57.00 |
| 1 Vanne à bille 3 voies, en laiton, FI 1" x M 10 x FI 1", pour connexion de sonde directe | | |
| 2 Vanne à bille à visser avec joint, FI 1", avec écrou-raccord FI 1" | | |
| Gabarit, Type: à joint plat, Diamètre nominal: DN 20, Longueur: 130 mm, Matériau: Laiton, Filetage: 1" FE | 5.902.007 | 33.00 |
| Gabarit, Type: à joint plat, Diamètre nominal: DN 20, Longueur: 190 mm, Matériau: Acier, galvanisé, Filetage: 1" FE | 5.902.004 | 25.00 |



Crédité en cas de retour, selon conditions de vente.

Garniture de montage à visser

| | Article | CHF |
|--|------------------|-------|
| Garniture de montage vissée, pour compteur de chaleur DN 15 | 5.701.200 | 74.00 |
| 2 Doigt de gant, Type: pour sonde de température, Filetage: 1/2" FE, Dimension: 34 / 51 mm, Diamètre: 6 mm, Matériau: Laiton | | |
| 2 Manchon à souder, Filetage intérieur: 1/2", Longueur: 15 mm, Matériau: Acier | | |
| 2 Raccord à visser avec joint, Laiton, DN 15, FI 3/4" x FE 1/2", Longueur 37 mm | | |
| Gabarit, Type: à joint plat, Diamètre nominal: DN 15, Longueur: 110 mm, Matériau: Laiton, Filetage: 3/4" FE | 5.901.006 | 32.00 |



Crédité en cas de retour, selon conditions de vente.

| | Article | CHF |
|--|------------------|-------|
| Garniture de montage vissée, pour compteur de chaleur DN 20 | 5.702.200 | 75.50 |
| 2 Doigt de gant, Type: pour sonde de température, Filetage: 1/2" FE, Dimension: 34 / 51 mm, Diamètre: 6 mm, Matériau: Laiton | | |
| 2 Manchon à souder, Filetage intérieur: 1/2", Longueur: 15 mm, Matériau: Acier | | |
| 2 Raccord à visser avec joint, Laiton, DN 20, FI 1" x FE 3/4", Longueur 46 mm | | |
| Gabarit, Type: à joint plat, Diamètre nominal: DN 20, Longueur: 130 mm, Matériau: Laiton, Filetage: 1" FE | 5.902.007 | 33.00 |
| Gabarit, Type: à joint plat, Diamètre nominal: DN 20, Longueur: 190 mm, Matériau: Acier, galvanisé, Filetage: 1" FE | 5.902.004 | 25.00 |



Crédité en cas de retour, selon conditions de vente.

| | Article | CHF |
|---|------------------|-------|
| Garniture de montage vissée TH 84 mm, pour compteur de chaleur DN 15 | 5.701.210 | 92.00 |
| 2 Doigt de gant, Type: pour sonde de température, Filetage: 1/2" FE, Dimension: 84 / 111 mm, Diamètre: 6 mm, Matériau: Acier inox | | |
| 2 Manchon à souder, Filetage intérieur: 1/2", Longueur: 60 mm, Matériau: Acier | | |
| 2 Raccord à visser avec joint, Laiton, DN 15, FI 3/4" x FE 1/2", Longueur 37 mm | | |



Crédité en cas de retour, selon conditions de vente.

| | Article | CHF |
|---|------------------|-------|
| Garniture de montage vissée TH 84 mm, pour compteur de chaleur DN 20 | 5.702.210 | 93.50 |
| 2 Doigt de gant, Type: pour sonde de température, Filetage: 1/2" FE, Dimension: 84 / 111 mm, Diamètre: 6 mm, Matériau: Acier inox | | |
| 2 Manchon à souder, Filetage intérieur: 1/2", Longueur: 60 mm, Matériau: Acier | | |
| 2 Raccord à visser avec joint, Laiton, DN 20, FI 1" x FE 3/4", Longueur 46 mm | | |
| Gabarit, Type: à joint plat, Diamètre nominal: DN 20, Longueur: 130 mm, Matériau: Laiton, Filetage: 1" FE | 5.902.007 | 33.00 |
| Gabarit, Type: à joint plat, Diamètre nominal: DN 20, Longueur: 190 mm, Matériau: Acier, galvanisé, Filetage: 1" FE | 5.902.004 | 25.00 |



Crédité en cas de retour, selon conditions de vente.

| | Article | CHF |
|---|------------------|--------|
| Garniture de montage vissée, pour compteur de chaleur DN 25 | 5.703.200 | 101.60 |
| 2 Doigt de gant, Type: pour sonde de température, Filetage: 1/2" FE, Dimension: 84 / 111 mm, Diamètre: 6 mm, Matériau: Acier inox | | |
| 2 Manchon à souder, Filetage intérieur: 1/2", Longueur: 60 mm, Matériau: Acier | | |
| 2 Raccord à visser avec joint, Laiton, DN 25, FI 1 1/4" x FE 1" AG, Longueur 46 mm | | |
| Gabarit, Type: à joint plat, Diamètre nominal: DN 25, Longueur: 260 mm, Matériau: Acier, galvanisé, Filetage: 1 1/4" FE | 5.903.002 | 32.00 |



Crédité en cas de retour, selon conditions de vente.

| | Article | CHF |
|---|------------------|--------|
| Garniture de montage vissée, pour compteur de chaleur DN 40 | 5.705.200 | 129.50 |
| 2 Doigt de gant, Type: pour sonde de température, Filetage: 1/2" FE, Dimension: 84 / 111 mm, Diamètre: 6 mm, Matériau: Acier inox | | |
| 2 Manchon à souder, Filetage intérieur: 1/2", Longueur: 60 mm, Matériau: Acier | | |
| 2 Raccord à visser avec joint, Laiton, DN 40, FI 2" x FE 1 1/2", Longueur 66 mm | | |
| Gabarit, Type: à joint plat, Diamètre nominal: DN 40, Longueur: 300 mm, Matériau: Acier, galvanisé, Filetage: 2" FE | 5.905.002 | 52.00 |



Crédité en cas de retour, selon conditions de vente.

Garniture de montage à brides

| | Article | CHF |
|---|------------------|--------|
| Garniture de montage à bride, DN 25, PN 16 | 5.703.400 | 147.20 |
| 2 Doigt de gant, Type: pour sonde de température, Filetage: ½" FE, Dimension: 84 / 111 mm, Diamètre: 6 mm, Matériau: Acier inox | | |
| 2 Joint pour brides BA-50, Épaisseur 2 mm, pour brides DN 25 | | |
| 2 Joint pour brides, DN 25, PN 40 DIN 2633-30, ISO-33.7 | | |
| 2 Manchon à souder, Filetage intérieur: ½", Longueur: 60 mm, Matériau: Acier | | |
| 8 Écrou à six pans, M 12, DIN 934-8, galvanisé chromaté | | |
| 8 Vis à six pans, M 12 × 50 mm, DIN 933-8.8, galvanisé | | |
| 16 Rondelle en U, M 12 DIN 125 A, galvanisé | | |
| Gabarit, Diamètre nominal: DN 25, Pression nominale: PN 16, Longueur: 260 mm, Contre-bride: 4 trous | 5.903.201 | 210.00 |

Crédité en cas de retour, selon conditions de vente.

| | Article | CHF |
|---|------------------|--------|
| Garniture de montage à bride, DN 40, PN 16 | 5.705.400 | 165.80 |
| 2 Doigt de gant, Type: pour sonde de température, Filetage: ½" FE, Dimension: 84 / 111 mm, Diamètre: 6 mm, Matériau: Acier inox | | |
| 2 Joint pour brides BA-50, Épaisseur 2 mm, pour brides DN 40 | | |
| 2 Joint pour brides, DN 40, PN 16/40 DIN 2635-40, ISO-48.3 | | |
| 2 Manchon à souder, Filetage intérieur: ½", Longueur: 60 mm, Matériau: Acier | | |
| 8 Écrou à six pans, M 16, DIN 934-8, galvanisé chromaté | | |
| 8 Vis à six pans, M 16 × 60 mm, DIN 933-8.8, galvanisé | | |
| 16 Rondelle en U, M 16 DIN 125 A, galvanisé | | |
| Gabarit, Diamètre nominal: DN 40, Pression nominale: PN 16, Longueur: 300 mm, Contre-bride: 4 trous | 5.905.201 | 325.00 |

Crédité en cas de retour, selon conditions de vente.

| | Article | CHF |
|---|------------------|--------|
| Garniture de montage à bride, DN 50, PN 16 | 5.706.400 | 176.00 |
| 2 Doigt de gant, Type: pour sonde de température, Filetage: ½" FE, Dimension: 84 / 111 mm, Diamètre: 6 mm, Matériau: Acier inox | | |
| 2 Joint pour brides BA-50, Épaisseur 2 mm, pour brides DN 50 | | |
| 2 Joint pour brides, DN 50, PN 16 DIN 2633-50, ISO-60.3 | | |
| 2 Manchon à souder, Filetage intérieur: ½", Longueur: 60 mm, Matériau: Acier | | |
| 8 Écrou à six pans, M 16, DIN 934-8, galvanisé chromaté | | |
| 8 Vis à six pans, M 16 × 60 mm, DIN 933-8.8, galvanisé | | |
| 16 Rondelle en U, M 16 DIN 125 A, galvanisé | | |
| Gabarit, Diamètre nominal: DN 50, Pression nominale: PN 16, Longueur: 270 mm, Contre-bride: 4 trous | 5.906.401 | 225.00 |

Crédité en cas de retour, selon conditions de vente.



| | Article | CHF |
|--|------------------|--------|
| Garniture de montage à bride, DN 65, PN 40 | 5.707.500 | 245.30 |
| 2 Doigt de gant, Type: pour sonde de température, Filetage: ½" FE, Dimension: 134 / 161 mm, Diamètre: 6 mm, Matériau: Acier inox | | |
| 2 Joint pour brides BA-50, Épaisseur 2 mm, pour brides DN 65 | | |
| 2 Joint pour brides, DN 65, PN 40 DIN 2635-, ISO-76.1 | | |
| 2 Manchon à souder, Filetage intérieur: ½", Longueur: 80 mm, Matériau: Acier | | |
| 16 Écrou à six pans, M 16, DIN 934-8, galvanisé chromaté | | |
| 16 Vis à six pans, M 16 × 70 mm, DIN 933-8.8, galvanisé | | |
| 32 Rondelle en U, M 16 DIN 125 A, galvanisé | | |
| Gabarit, Diamètre nominal: DN 65, Pression nominale: PN 40, Longueur: 300 mm, Contre-bride: 8 trous | 5.907.202 | 530.00 |

Crédité en cas de retour, selon conditions de vente.

| | Article | CHF |
|--|------------------|--------|
| Garniture de montage à bride, DN 80, PN 16 | 5.708.400 | 249.20 |
| 2 Doigt de gant, Type: pour sonde de température, Filetage: ½" FE, Dimension: 134 / 161 mm, Diamètre: 6 mm, Matériau: Acier inox | | |
| 2 Joint pour brides BA-50, Épaisseur 2 mm, pour brides DN 80 | | |
| 2 Joint pour brides, DN 80, PN 16 DIN 2633-80, ISO-88.9 | | |
| 2 Manchon à souder, Filetage intérieur: ½", Longueur: 80 mm, Matériau: Acier | | |
| 16 Écrou à six pans, M 16, DIN 934-8, galvanisé chromaté | | |
| 16 Vis à six pans, M 16 × 70 mm, DIN 933-8.8, galvanisé | | |
| 32 Rondelle en U, M 16 DIN 125 A, galvanisé | | |
| Gabarit, Diamètre nominal: DN 80, Pression nominale: PN 16, Longueur: 300 mm, Contre-bride: 8 trous | 5.908.401 | 370.00 |

Crédité en cas de retour, selon conditions de vente.

| | Article | CHF |
|--|------------------|--------|
| Garniture de montage à bride, DN 100, PN 16 | 5.709.400 | 266.40 |
| 2 Doigt de gant, Type: pour sonde de température, Filetage: ½" FE, Dimension: 134 / 161 mm, Diamètre: 6 mm, Matériau: Acier inox | | |
| 2 Joint pour brides BA-50, Épaisseur 2 mm, pour brides DN 100 | | |
| 2 Joint pour brides, DN 100, PN 16 DIN 2633-108, ISO-114.3 | | |
| 2 Manchon à souder, Filetage intérieur: ½", Longueur: 80 mm, Matériau: Acier | | |
| 16 Écrou à six pans, M 16, DIN 934-8, galvanisé chromaté | | |
| 16 Vis à six pans, M 16 × 70 mm, DIN 933-8.8, galvanisé | | |
| 32 Rondelle en U, M 16 DIN 125 A, galvanisé | | |
| Gabarit, Diamètre nominal: DN 100, Pression nominale: PN 16, Longueur: 360 mm, Contre-bride: 8 trous | 5.909.401 | 410.00 |

Crédité en cas de retour, selon conditions de vente.



| | Article | CHF |
|--|------------------|--------|
| Garniture de montage à bride, DN 125, PN 16 | 5.709.410 | 311.00 |
| 2 Doigt de gant, Type: pour sonde de température, Filetage: ½" FE, Dimension: 134 / 161 mm, Diamètre: 6 mm, Matériau: Acier inox | | |
| 2 Joint pour brides BA-50, Épaisseur 2 mm, pour brides DN 125 | | |
| 2 Joint pour brides, DN 125, PN 16 DIN 2633-133, ISO-139.7 | | |
| 2 Manchon à souder, Filetage intérieur: ½", Longueur: 80 mm, Matériau: Acier | | |
| 16 Écrou à six pans, M 16, DIN 934-8, galvanisé chromaté | | |
| 16 Vis à six pans, M 16 × 70 mm, DIN 933-8.8, galvanisé | | |
| 32 Rondelle en U, M 16 DIN 125 A, galvanisé | | |
| Gabarit, Diamètre nominal: DN 125, Pression nominale: PN 16, Longueur: 250 mm, Contre-bride: 8 trous | 5.909.106 | 520.00 |



Crédité en cas de retour, selon conditions de vente.

| | Article | CHF |
|--|------------------|--------|
| Garniture de montage à bride, DN 150, PN 16 | 5.709.420 | 381.40 |
| 2 Doigt de gant, Type: pour sonde de température, Filetage: ½" FE, Dimension: 174 / 201 mm, Diamètre: 6 mm, Matériau: Acier inox | | |
| 2 Joint pour brides BA-50, Épaisseur 2 mm, pour brides DN 150 | | |
| 2 Joint pour brides, DN 150, PN 16 DIN 2633-159/ISO-168.3 | | |
| 2 Manchon à souder, Filetage intérieur: ½", Longueur: 100 mm, Matériau: Acier | | |
| 16 Écrou à six pans, M 20, DIN 934-8, galvanisé chromaté | | |
| 16 Vis à six pans, M 20 × 75 mm, DIN 933-8.8, galvanisé | | |
| 32 Rondelle en U, M 20 DIN 125 A, galvanisé | | |
| Gabarit, Diamètre nominal: DN 150, Pression nominale: PN 16, Longueur: 300 mm, Contre-bride: 8 trous | 5.909.107 | 620.00 |



Crédité en cas de retour, selon conditions de vente.

| | Article | CHF |
|--|------------------|--------|
| Garniture de montage à bride, DN 200, PN 16 | 5.709.430 | 506.40 |
| 2 Doigt de gant, Type: pour sonde de température, Filetage: ½" FE, Dimension: 174 / 201 mm, Diamètre: 6 mm, Matériau: Acier inox | | |
| 2 Joint pour brides BA-50, Épaisseur 2 mm, pour brides DN 200 | | |
| 2 Joint pour brides, DN 200, PN 16 DIN 2633-, ISO-219.1 | | |
| 2 Manchon à souder, Filetage intérieur: ½", Longueur: 100 mm, Matériau: Acier | | |
| 24 Écrou à six pans, M 20, DIN 934-8, galvanisé chromaté | | |
| 24 Vis à six pans, M 20 × 75 mm, DIN 933-8.8, galvanisé | | |
| 48 Rondelle en U, M 20 DIN 125 A, galvanisé | | |
| Gabarit, Diamètre nominal: DN 200, Pression nominale: PN 16, Longueur: 350 mm, Contre-bride: 12 trous | 5.909.108 | 680.00 |



Crédité en cas de retour, selon conditions de vente.

| | Article | CHF |
|--|------------------|--------|
| Garniture de montage à bride, DN 250, PN 16 | 5.709.440 | 772.40 |
| 2 Doigt de gant, Type: pour sonde de température, Filetage: ½" FE, Dimension: 174 / 201 mm, Diamètre: 6 mm, Matériau: Acier inox | | |
| 2 Joint pour brides BA-50, Épaisseur 2 mm, pour brides DN 250 | | |
| 2 Joint pour brides, DN 250, PN 16 DIN 2633-267, ISO-273 | | |
| 2 Manchon à souder, Filetage intérieur: ½", Longueur: 100 mm, Matériau: Acier | | |
| 24 Écrou à six pans, M 20, DIN 934-8, galvanisé chromaté | | |
| 24 Vis à six pans, M 20 x 75 mm, DIN 933-8.8, galvanisé | | |
| 48 Rondelle en U, M 20 DIN 125 A, galvanisé | | |
| Gabarit, Diamètre nominal: DN 250, Pression nominale: PN 16, Longueur: 450 mm, Contre-bride: 12 trous | 5.909.109 | 935.00 |



Crédité en cas de retour, selon conditions de vente.

| | Article | CHF |
|---|------------------|----------|
| Garniture de montage à bride, DN 350, PN 16 sans doigt de gant ou manchon à souder | 5.709.860 | 1,288.40 |
| 2 Joint pour brides BA-50, Épaisseur 2 mm, pour brides DN 350 | | |
| 2 Joint pour brides, DN 350, PN 16 DIN 2633- 368, ISO-355.6 | | |
| 32 Écrou à six pans, M 24, DIN 934-8, bleu galvanisé | | |
| 32 Vis à six pans avec arbre, M 24 x 100 mm, DIN 931 ISO4014-8.8, galvanisé | | |
| 64 Rondelle en U, M 24 DIN 125 A, galvanisé bleu | | |
| Gabarit, Diamètre nominal: DN 350, Pression nominale: PN 16, Longueur: 500 mm, Contre-bride: 16 trous | 5.909.114 | 2,060.00 |



Crédité en cas de retour, selon conditions de vente.

| | Article | CHF |
|---|------------------|----------|
| Garniture de montage à bride, DN 500, PN 16 sans doigt de gant ou manchon à souder | 5.709.880 | 3,838.00 |
| 2 Joint pour brides BA-50, Épaisseur 2 mm, pour brides DN 500 | | |
| 2 Joint pour brides, DN 500, PN 16 DIN 2633-, ISO-508 | | |
| 40 Écrou à six pans, M 30, DIN 934-8, bleu galvanisé | | |
| 40 Vis à six pans avec arbre, M 30 x 100 mm, DIN 931 ISO4014-8.8, galvanisé | | |
| 80 Rondelle en U, M 30 DIN 125 A, galvanisé | | |
| Gabarit, Diamètre nominal: DN 500, Pression nominale: PN 16, Longueur: 500 mm, Contre-bride: 20 trous | 5.909.115 | 3,550.00 |



Crédité en cas de retour, selon conditions de vente.

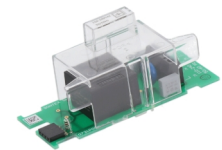
Module à pile (-B-)

| | Article | CHF |
|--|------------------|-------|
| Module à batterie (-B-), pour Supercal 5 (intégré) | 1.500.011 | 95.00 |



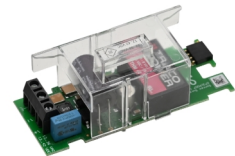
Module secteur 230 V

| | Article | CHF |
|-----------------------------|------------------|-------|
| Module d'alimentation 230 V | 1.500.015 | 95.00 |



Module secteur 12-36 VAC / 12-42 VDC

| | Article | CHF |
|---|------------------|--------|
| Module d'alimentation 12-36 VAC/12-42 VDC | 1.500.013 | 135.00 |



Module 2 sorties analogiques

| | Article | CHF |
|--|------------------|--------|
| Module de communication analogique, deux sorties analogiques 0-24 mA, 0-10 V | 1.500.031 | 660.00 |



Module Modbus / BACnet

| | Article | CHF |
|---------------------------------------|------------------|--------|
| Module de communication Modbus/BACnet | 1.500.025 | 260.00 |



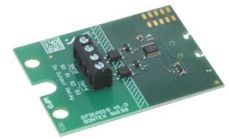
Module M-Bus

| | Article | CHF |
|-------------------------------|------------------|--------|
| Module de communication M-Bus | 1.500.024 | 145.00 |



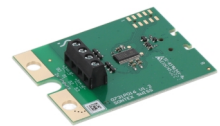
Module 2 sorties numériques

| | Article | CHF |
|--|------------------|--------|
| Module de communication numérique, deux sorties numériques | 1.500.022 | 160.00 |



Module 2 entrées numériques

| | Article | CHF |
|--|------------------|--------|
| Module de communication numérique, deux entrées numériques | 1.500.023 | 200.00 |



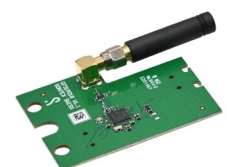
Module LON

| | Article | CHF |
|-----------------------------|------------------|--------|
| Module de communication LON | 1.500.026 | 265.00 |



Module LoRaWAN

| | Article | CHF |
|---------------------------------|------------------|--------|
| Module de communication LoRaWAN | 1.500.027 | 130.00 |



Sonde de température PT 500 à 2 conducteurs (conforme MID)

| | Article | CHF |
|---|------------------|--------|
| Sondes de température PT 500, Principe de mesure: 2 conducteurs, Sonde L: 34 mm, Longueur de câble: 3 m, Diamètre: 6 mm, Remarque: Câbles pour sonde plus longs (5 ou 10 mètres) sur demande | 1.800.031 | 98.00 |
| Sondes de température PT 500, Principe de mesure: 2 conducteurs, Sonde L: 84 mm, Longueur de câble: 3 m, Diamètre: 6 mm, Remarque: Câbles pour sonde plus longs (5 ou 10 mètres) sur demande | 1.800.032 | 115.00 |
| Sondes de température PT 500, Principe de mesure: 2 conducteurs, Sonde L: 134 mm, Longueur de câble: 3 m, Diamètre: 6 mm, Remarque: Câbles pour sonde plus longs (5 ou 10 mètres) sur demande | 1.800.033 | 135.00 |
| Sondes de température PT 500, Principe de mesure: 2 conducteurs, Sonde L: 174 mm, Longueur de câble: 3 m, Diamètre: 6 mm, Remarque: Câbles pour sonde plus longs (5 ou 10 mètres) sur demande | 1.800.034 | 155.00 |
| Sondes de température sonde directe PT 500, Principe de mesure: 2 conducteurs, Sonde L: 31 mm, Longueur de câble: 3 m, Diamètre: 5,2 mm | 1.800.038 | 98.00 |



Précision conforme EN 1434.1, autres longueurs de câble sur demande.

Sonde de température PT 500, 4 conducteurs, tête en aluminium (conforme MID)

| | Article | CHF |
|---|------------------|--------|
| Sondes de température PT 500, Principe de mesure: 4 conducteurs, Sonde L: 84 mm, Diamètre: 6 mm, Matériau de la tête: Tête alu | 1.800.111 | 280.00 |
| Sondes de température PT 500, Principe de mesure: 4 conducteurs, Sonde L: 134 mm, Diamètre: 6 mm, Matériau de la tête: Tête alu | 1.800.112 | 300.00 |
| Sondes de température PT 500, Principe de mesure: 4 conducteurs, Sonde L: 174 mm, Diamètre: 6 mm, Matériau de la tête: Tête alu | 1.800.113 | 320.00 |



Précision conforme EN 1434.1, prolongement de câble de sonde jusqu'à 50 m, Indice de protection IP 54 (sans raccord de câble)

Sonde de température PT 500, 4 conducteurs, tête synthétique (conforme MID)

| | Article | CHF |
|---|------------------|--------|
| Sondes de température sans câble de raccordement, Principe de mesure: 4 conducteurs, Sonde L: 84 mm, Diamètre: 6 mm, Matériau de la tête: Tête synthétique | 1.800.101 | 170.00 |
| Sondes de température sans câble de raccordement, Principe de mesure: 4 conducteurs, Sonde L: 134 mm, Diamètre: 6 mm, Matériau de la tête: Tête synthétique | 1.800.102 | 190.00 |
| Sondes de température sans câble de raccordement, Principe de mesure: 4 conducteurs, Sonde L: 174 mm, Diamètre: 6 mm, Matériau de la tête: Tête synthétique | 1.800.103 | 210.00 |



Précision conforme EN 1434.1, prolongement de câble de sonde jusqu'à 50 m, Indice de protection IP 63 (sans raccord de câble)

Doigts de gant pour sondes de température pour SC 739, SS 749, SS 789

| | Article | CHF |
|--|------------------|-------|
| Doigt de gant, Type: pour sonde de température Supercal 739/Superstatic 749/789, Filetage: 3/8" FE, Dimension: 33 / 46.5 mm, Diamètre: 5 mm, Matériau: Laiton | 1.801.021 | 21.20 |
| Doigt de gant, Type: pour sonde de température Supercal 739/Superstatic749/789, Filetage: 1/2" FE, Dimension: 40.7 / 50.2 mm, Diamètre: 5 mm, Matériau: Laiton | 1.801.025 | 29.00 |
| Doigt de gant, Type: pour sonde de température universelle (Jumo) pour SC 7x9, Filetage: 3/8" FE, Longueur: 35 mm, Diamètre: 5 mm, Matériau: Laiton | 1.801.028 | 29.00 |
| Doigt de gant, Type: pour sonde de température universelle (Jumo) pour SC 7x9, Filetage: 1/2" FE, Longueur: 35 mm, Diamètre: 5 mm, Matériau: Laiton | 1.801.029 | 29.00 |



L'extrémité de la sonde de température doit se trouver au centre du tuyau. La longueur du doigt de gant doit être calculée en conséquence. Voir épaisseur de l'isolation selon tableau (voir partie générale).

Doigts de gant pour sondes de température

| | Article | CHF |
|--|------------------|-------|
| Doigt de gant, Type: pour sonde de température, Filetage: 3/8" FE, Dimension: 34 / 51 mm, Diamètre: 6 mm, Matériau: Laiton | 1.801.001 | 22.00 |
| Doigt de gant, Type: pour sonde de température, Filetage: 1/2" FE, Dimension: 34 / 51 mm, Diamètre: 6 mm, Matériau: Laiton | 1.801.002 | 27.50 |
| Doigt de gant, Type: pour sonde de température, Filetage: 1/2" FE, Dimension: 84 / 111 mm, Diamètre: 6 mm, Matériau: Acier inox | 1.801.003 | 34.50 |
| Doigt de gant, Type: pour sonde de température, Filetage: 1/2" FE, Dimension: 134 / 161 mm, Diamètre: 6 mm, Matériau: Acier inox | 1.801.004 | 37.00 |
| Doigt de gant, Type: pour sonde de température, Filetage: 1/2" FE, Dimension: 174 / 201 mm, Diamètre: 6 mm, Matériau: Acier inox | 1.801.005 | 41.00 |



L'extrémité de la sonde de température doit se trouver au centre du tuyau. La longueur du doigt de gant doit être calculée en conséquence. Voir épaisseur de l'isolation selon tableau (voir partie générale).

Adaptateur pour sonde directe

| | Article | CHF |
|---|------------------|-------|
| Adaptateur avec bouchon-borgne, en V4A, AFE 1/4", M 10x1, L 11 mm | 1.801.000 | 19.00 |
| Adaptateur avec bouchon-borgne, en laiton, FE 3/8", M 10x1, L 11 mm | 1.801.010 | 12.50 |
| Adaptateur avec bouchon-borgne, en laiton, FE 1/2", M 10x1, L 11 mm | 1.801.020 | 12.50 |



- 1 Adaptateur AG x M10 x 1 pour sonde directe M 10
- 1 Vis d'étanchéité M 10
- 1 Joint en cuivre pour vis d'étanchéité M 10
- 1 faux-bouchon inclus

Adaptateur pour distributeur WM

| | Article | CHF |
|--|------------------|-------|
| Adaptateur, pour distributeur, FE 1/8" x FI M 10 | 1.801.036 | 13.50 |



Raccords en laiton

| | Article | CHF |
|--|------------------|-------|
| Raccord à visser avec joint, Laiton, DN 15, FI 3/4" x FE 1/2", Longueur 37 mm | 5.801.101 | 5.00 |
| Raccord à visser avec joint, Laiton, DN 20, FI 1" x FE 3/4", Longueur 46 mm | 5.802.101 | 5.75 |
| Raccord à visser avec joint, Laiton, DN 25, FI 1 1/4" x FE 1" AG, Longueur 46 mm | 5.803.101 | 9.80 |
| Raccord à visser avec joint, Laiton, DN 40, FI 2" x FE 1 1/2", Longueur 66 mm | 5.805.101 | 23.75 |



Adaptateurs filétés

| | Article | CHF |
|--|------------------|-------|
| Anneau fileté, FI 3/4" x FE 1"/longueur de montage constante | 5.802.011 | 9.50 |
| Manchon fileté special, FI 3/4" x FE 1", longueur 130 mm, joint inclus | 5.802.012 | 11.98 |



Vanne à bille

| | Article | CHF |
|--|------------------|-------|
| Vanne à bille à visser avec joint, FI 3/4", avec écrou-raccord FI 3/4" | 7.503.098 | 17.00 |
| Vanne à bille à visser avec joint, FI 3/4", avec écrou-raccord FI 1" | 7.503.099 | 15.00 |
| Vanne à bille à visser avec joint, FI 1", avec écrou-raccord FI 1" | 7.503.101 | 16.00 |



Vanne à bille

| | Article | CHF |
|--|------------------|-------|
| Vanne à bille, en laiton chromé, filetage intérieur 3/4" | 5.802.301 | 15.60 |
| Vanne à bille, en laiton chromé, filetage intérieur 1" | 5.803.301 | 22.00 |



Vanne à bille à 3 voies

| | Article | CHF |
|---|------------------|-------|
| Vanne à bille à visser 3 voies, FI 3/4" x M 10 x écrou-raccord FI 1", pour montage de sonde directe | 1.803.002 | 21.00 |
| Vanne à bille à visser 3 voies, FI 1" x M 10 x écrou-raccord FI 1", pour montage de sonde directe | 1.803.001 | 24.00 |



Vanne à bille à 3 voies

| | Article | CHF |
|---|------------------|-------|
| Vanne à bille 3 voies, en laiton, FI 3/4" x M 10 x FI 3/4", pour connexion de sonde directe | 5.802.401 | 22.00 |
| Vanne à bille 3 voies, en laiton, FI 1" x M 10 x FI 1", pour connexion de sonde directe | 5.803.401 | 25.00 |
| Vanne à bille 3 voies, en laiton, FI 1 1/4" x M 10 x FI 1 1/4", pour connexion de sonde directe | 5.804.401 | 40.00 |
| Vanne à bille 3 voies, en laiton, FI 1 1/2" x M 10 x FI 1 1/2", pour connexion de sonde directe | 5.805.401 | 59.00 |



Manchon à souder

| | Article | CHF |
|---|------------------|------|
| Manchon à souder, Filetage intérieur: 3/8", Longueur: 12 mm, Matériau: Acier | 5.801.001 | 0.85 |
| Manchon à souder, Filetage intérieur: 3/8", Longueur: 27 mm, Matériau: Acier | 5.801.003 | 1.30 |
| Manchon à souder, Filetage intérieur: 1/2", Longueur: 15 mm, Matériau: Acier | 5.801.005 | 4.50 |
| Manchon à souder, Filetage intérieur: 1/2", Longueur: 34 mm, Matériau: Acier | 5.801.006 | 1.50 |
| Manchon à souder, Filetage intérieur: 1/2", Longueur: 60 mm, Matériau: Acier | 5.801.007 | 6.50 |
| Manchon à souder, Filetage intérieur: 1/2", Longueur: 80 mm, Matériau: Acier | 5.801.008 | 7.50 |
| Manchon à souder, Filetage intérieur: 1/2", Longueur: 100 mm, Matériau: Acier | 5.801.009 | 8.00 |



Gabarits, jointage plat

| | Article | CHF |
|---|------------------|-------|
| Gabarit, Type: à joint plat, Diamètre nominal: DN 15, Longueur: 110 mm, Matériau: Laiton, Filetage: 3/4" FE | 5.901.006 | 32.00 |
| Gabarit, Type: à joint plat, Diamètre nominal: DN 20, Longueur: 130 mm, Matériau: Laiton, Filetage: 1" FE | 5.902.007 | 33.00 |
| Gabarit, Type: à joint plat, Diamètre nominal: DN 20, Longueur: 190 mm, Matériau: Acier, galvanisé, Filetage: 1" FE | 5.902.004 | 25.00 |
| Gabarit, Type: à joint plat, Diamètre nominal: DN 25, Longueur: 260 mm, Matériau: Acier, galvanisé, Filetage: 1 1/4" FE | 5.903.002 | 32.00 |
| Gabarit, Type: à joint plat, Diamètre nominal: DN 40, Longueur: 300 mm, Matériau: Acier, galvanisé, Filetage: 2" FE | 5.905.002 | 52.00 |



Crédité en cas de retour, selon conditions de vente.

Gabarits à brides

| | Article | CHF |
|---|------------------|--------|
| Gabarit, Diamètre nominal: DN 25, Pression nominale: PN 16, Longueur: 260 mm, Contre-bride: 4 trous | 5.903.201 | 210.00 |
| Gabarit, Diamètre nominal: DN 40, Pression nominale: PN 16, Longueur: 300 mm, Contre-bride: 4 trous | 5.905.201 | 325.00 |
| Gabarit, Diamètre nominal: DN 50, Pression nominale: PN 16, Longueur: 270 mm, Contre-bride: 4 trous | 5.906.401 | 225.00 |
| Gabarit, Diamètre nominal: DN 65, Pression nominale: PN 40, Longueur: 300 mm, Contre-bride: 8 trous | 5.907.202 | 530.00 |
| Gabarit, Diamètre nominal: DN 80, Pression nominale: PN 16, Longueur: 300 mm, Contre-bride: 8 trous | 5.908.401 | 370.00 |
| Gabarit, Diamètre nominal: DN 100, Pression nominale: PN 16, Longueur: 360 mm, Contre-bride: 8 trous | 5.909.401 | 410.00 |
| Gabarit, Diamètre nominal: DN 125, Pression nominale: PN 16, Longueur: 250 mm, Contre-bride: 8 trous | 5.909.106 | 520.00 |
| Gabarit, Diamètre nominal: DN 150, Pression nominale: PN 16, Longueur: 300 mm, Contre-bride: 8 trous | 5.909.107 | 620.00 |
| Gabarit, Diamètre nominal: DN 200, Pression nominale: PN 16, Longueur: 350 mm, Contre-bride: 12 trous | 5.909.108 | 680.00 |
| Gabarit, Diamètre nominal: DN 250, Pression nominale: PN 16, Longueur: 450 mm, Contre-bride: 12 trous | 5.909.109 | 935.00 |



Crédité en cas de retour, selon conditions de vente.

Support

| | Article | CHF |
|--|------------------|------|
| Support avec ruban adhésif, pour Supercal 739, Superstatic 749/789 | 1.801.201 | 2.00 |



Palpeur optique Type USB

| | Article | CHF |
|-----------------------|------------------|--------|
| Palpeur optique USB-A | 3.500.903 | 470.00 |



Pour tous les modeles rond standard pour prises Opto.

- Relais optique d'après la norme EN 62056 (IEC1107)
- Vitesse de transmission 50-19'200 Baud
- Transmission en sérielle-bit : semi-duplex
- Niveau d'interface possible : V.24,TTL et TTL nier
- Alimentation de courant d'interface sérielle (4-12V) ou avec tension de système
- Courant absorbé aprox. 3,5 mA
- Magnetique, valeurs pôle nord
- Force magnetique, 15 N

Software

| | Article | CHF |
|---|------------------|----------|
| Logiciel Commander M-Bus, Pour relevé PC Windows via RS 232 | 6.500.007 | 1,050.00 |
| Installation du logiciel et instruction, par heure, hors trajet | 6.500.025 | 165.00 |

Raccordement sur système de supervision

| | Article | CHF |
|--|------------------|------------|
| Connexion, à système MCR ou à des systèmes de supervision, facturation selon le travail effectué | 8.200.205 | 106.00 |

L'activation heating-cooling compteur de chaleur à oscillateur fluide

| | Article | CHF |
|--|------------------|------------|
| Activation heating/cooling, pour les compteurs de chaleur avec débitmètre à oscillateur fluide (Supercal 5/531, Superstatic 749/789) | 8.100.201 | 50.00 |

Mise en service pour compteur de chaleur radio (obligatoire)

| | Article | CHF |
|---|------------------|------------|
| Première mise en service avec relevé visuel, pour compteur de chaleur Superstatic dans l'installation | 8.100.001 | 210.00 |
| Mise en service avec relevé visuel, pour compteur de chaleur Superstatic dans l'installation | 8.100.051 | 70.00 |

Mise en service pour compteur de chaleur LoRaWAN (obligatoire)

| | Article | CHF |
|--|------------------|------------|
| Première mise en service LoRaWAN, pour compteur de chaleur Superstatic dans l'installation | 8.160.001 | 210.00 |
| Mise en service LoRaWAN, pour compteur de chaleur Superstatic dans l'installation | 8.160.051 | 70.00 |

Mise en service pour compteur de chaleur Bus (obligatoire)

| | Article | CHF |
|--|------------------|------------|
| Première mise en service M-Bus, pour compteur de chaleur Superstatic dans l'installation | 8.140.001 | 210.00 |
| Mise en service M-Bus, pour compteur de chaleur Superstatic dans l'installation | 8.140.051 | 95.00 |

Taxes de réétalonnage pour compteurs de chaleur complets

| | Article | CHF |
|--|------------------|------------|
| Frais d'étalonnage compteur de chaleur, jusqu'à et avec DN 32 | 8.900.001 | 320.00 |
| Frais d'étalonnage compteur de chaleur, de DN 40 jusqu'à et avec DN 50 | 8.900.002 | 360.00 |
| Frais d'étalonnage compteur de chaleur, de DN 65 jusqu'à et avec DN 125 | 8.900.003 | 410.00 |
| Frais d'étalonnage compteur de chaleur, à partir de DN 125, en fonction du temps | 8.900.004 | 750.00 |
| Frais de gestion/entrée du registre de contrôle étalonnages | 8.900.011 | 55.00 |

Valeur k pour autres caloporteurs

| | Article | CHF |
|--|------------------|------------|
| Reprogrammation valeur k, pour d'autres fluides caloporteurs | 1.500.002 | 200.00 |

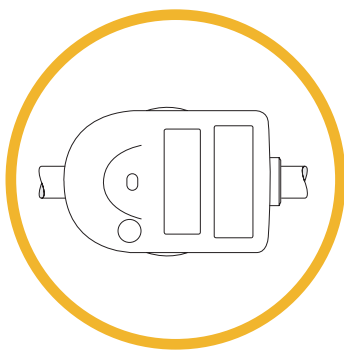
Superstatic 749, 789, 440

Directives de montage Superstatic 749, 789

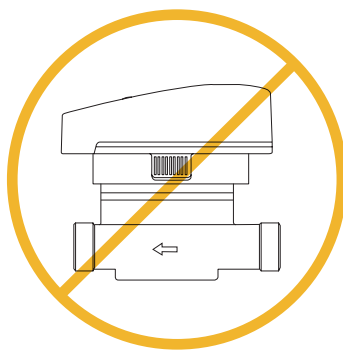
Les câbles de connexion du Superstatic 749, 789 ne peuvent en aucun cas être prolongés ou raccourcis.

La présence d'air ou de saleté dans le circuit hydraulique influence le résultat de mesure.

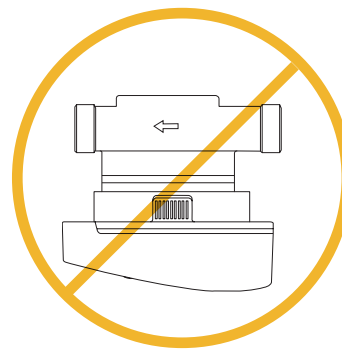
En raison de la construction compacte, la tête de mesure doit être positionnée latéralement lors du montage à l'horizontal.



montage correct



montage incorrect



montage incorrect

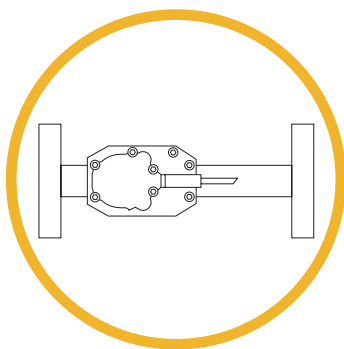
Directives de montage Superstatic 440

Les câbles de connexion du Superstatic 440 ne peuvent en aucun cas être prolongés ou raccourcis. Le blindage doit être pincé par les fixations de câble dans le calculateur.

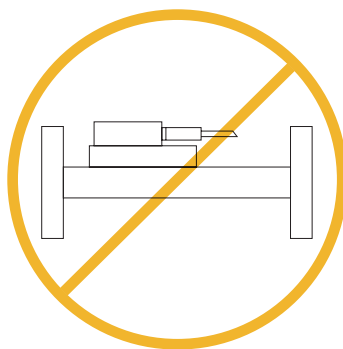
Le débitmètre doit être relié à l'équipotential si celui-ci n'est pas assuré par la tuyauterie.

La présence d'air ou de saleté dans le circuit hydraulique influence le résultat de mesure.

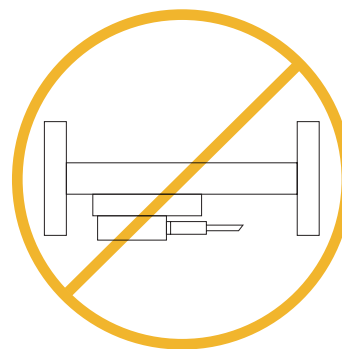
Lors d'un montage horizontal du débitmètre, la partie électronique doit être positionnée latéralement. Ceci assure l'élimination des éventuelles bulles d'air.



montage correct



montage incorrect



montage incorrect

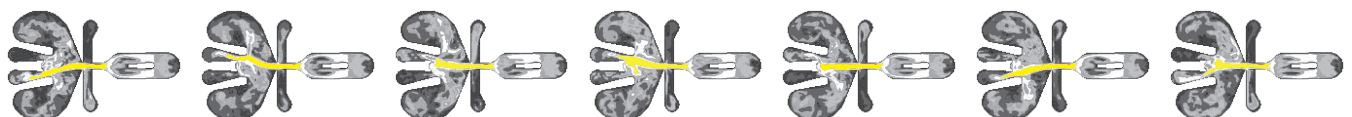
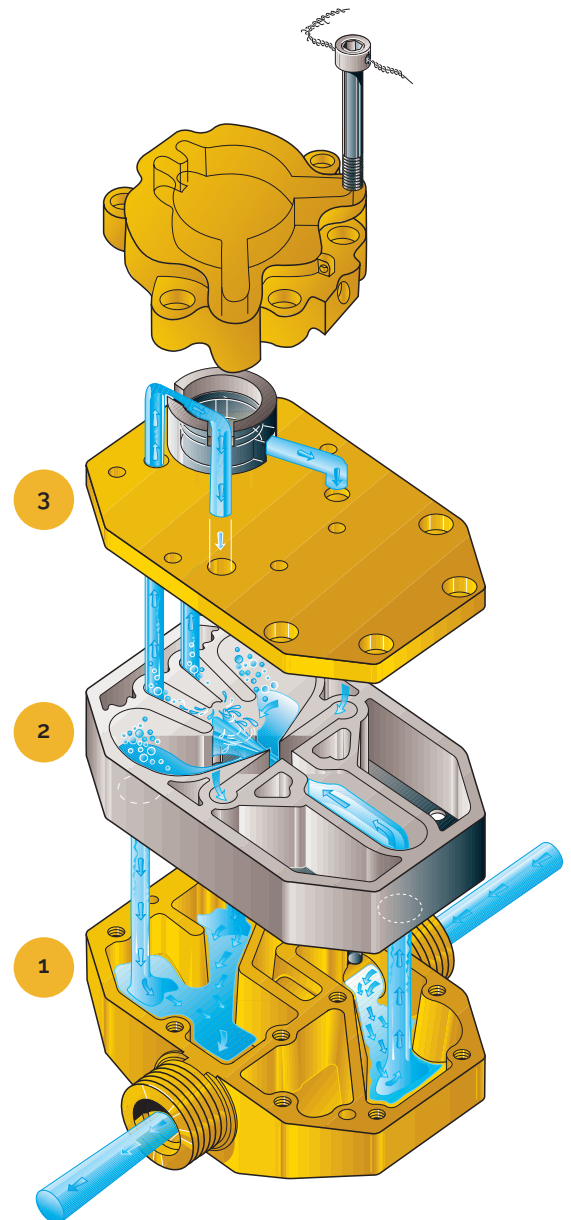
Superstatic

Principe de mesure

Le débitmètre à oscillateur fluïdique NeoVac Superstatic, sans partie mobile, autocalibreur et stable pour une longue durée.

Le système Superstatic se base sur le principe de mesure de débit hydrodynamique. Le fluïde subit une «oscillation» et la fréquence des oscillations suit proportionnellement le débit.

- 3 Niveau du capteur avec canaux d'impulsion:** Les deux canaux de rétroaction sont séparés par le capteur piezo alternativement immergé. Le capteur piezo réagit à la pression et fournit une impulsion de tension. La fréquence d'impulsion du capteur est directement proportionnelle au débit. Le traitement du signal se fait directement à partir du capteur piezo avec le calculateur NeoVac Supercal. Via les canaux de rétroaction, le liquide revient à la partie du volume de base (écoulement).
- 2 Niveau de l'oscillateur fluïdique** avec tronçon d'accélération et chambre à action interactive réciproque: Le flux d'eau créé par la buse d'accélération arrive dans la chambre à action réciproque où il rencontre en axial une butée et est dévié alternativement vers la gauche et puis vers la droite. Il se crée un mouvement de pendule (oscillation). Via les canaux de rétroaction, le flux d'eau arrive au niveau du capteur. Le flux pulsé assure un effet auto-nettoyant.
- 1 Partie du volume de base:** séparation de l'arrivée et de l'évacuation d'eau avec guide de liquides optimisé selon le flux et tronçon de stabilisation intégré, les tronçons de stabilisation externes sont superflus jusqu'au DN 40 y-c. En cas de dimensions supérieures, seule une partie du débit global est amenée au niveau de l'oscillateur fluïdique, l'autre partie passe via un bypass.



- 2** Mouvement pendulaire hydrodynamique (oscillation) au niveau de l'oscillateur. **Effet auto-nettoyant** grâce au flux pulsé.

Superstatic 749, 789

Types

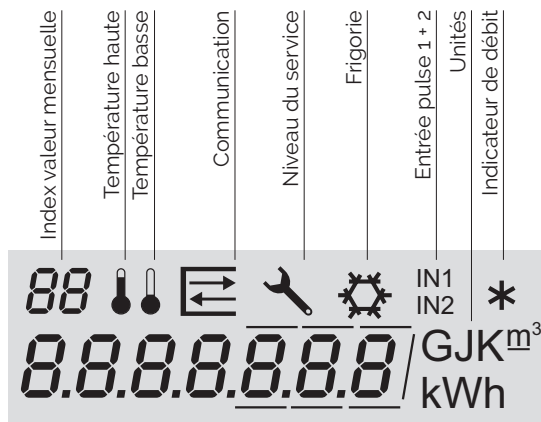
| Domaine | BU | BU-2C | B-F | B-F-2C | B-L | B-L-2C | Données techniques |
|---------------------|--------|--------|--------|--------|--------|--------|--|
| M-Bus | x | x | | | | | M-Bus interface selon EN 1434-3 |
| Radio | | | x | x | | | Radio système bidirectionnel |
| LoRaWAN | | | | | x | x | Radio système bidirectionnel, classe A/B |
| Alimentation | | | x | x | x | x | Pile Lithium, env. 10 ans |
| | x | x | | | | | Alimentation par M-Bus avec pile backup env. 5 ans |
| Entrée d'impulsions | | 2 | | 2 | | 2 | Compteur supplémentaire |
| Sortie d'impulsions | | | | | | | Mesure de volume énergie (sans séparations galvanique) |
| Options normales | x | x | x | x | x | x | Valeur du mois précédent |
| | x | x | x | x | x | x | Panne enregistrée |
| | x | x | x | x | x | x | Valeur actuelle enregistrée |
| | x | x | x | x | x | x | Programmation heating/cooling |
| | option | option | option | option | option | option | k départ ou retour |

Données techniques du calculateur

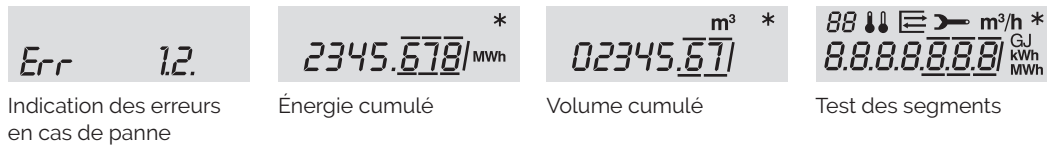
| Calculateur | Superstatic 749, 789 |
|--|--|
| Plage de mesure des températures | Selon MID 5°C – 90°C (absolument: 0 – 110°C) |
| Plage d'écart des températures | Selon MID 3,0 K – 75,0 K |
| Sonde de température | Sonde 2-conducteurs, longueur de câble de sonde aller 1,5 m, sonde retour intégrée PT 1'000, Ø 5,0 mm |
| Cycle de mesure | À partir de 10 secondes |
| Unités d'affichage | kWh, MWh, MJ, m3, °C, K |
| Classe de précision | EN 1434 classe 2 |
| Contrôle de sécurité selon | EN 61010 |
| Affichage | 8 caractères LCD-affichage |
| Température ambiante - stockage | -10 – 60°C |
| Température ambiante - fonctionnement | 5 – 55°C (radio: 5 – 40°C) |
| Valeur k (positionnement du débitmètre) (option départ contre supplément de prix) | Retour |
| Sortie d'impulsions | Open collector 1 Hz, 500 ms |
| Dataout | Pour lecture des données conformément via un optocoupleur |
| Mémoire | EEPROM |
| M-Bus interface | Câble de raccordement 1,5 m pour la retransmission de le protocole M-Bus |
| Classe de protection | IP 65 |
| Câble de connexion entre débitmètre et calculateur | 0,6 m |

Affichage LCD du calculateur

Un affichage LCD grand et clair pour permettre une lecture facile.



Niveau utilisateur 1



Messages de panne

| Code d'erreur | Description | Mesures à prendre |
|---------------|----------------------------------|---------------------|
| Err 1 | Compteur volumétrique défectueux | retour au fabricant |
| Err 2 | Sonde de température défectueux | retour au fabricant |

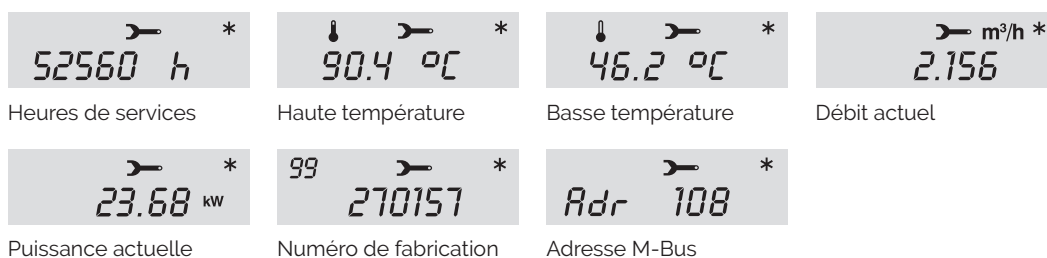
Niveau utilisateur 2

Touche d'affichage pour 4 secondes à utiliser au niveau utilisateur 1



Niveau du service

Touche d'affichage pour 4 secondes à utiliser au niveau utilisateur 2



Supercal 5

Types

| Domaine | BU | F | Données techniques |
|--|----|---|--|
| M-Bus | x | | M-Bus interface selon EN 1434-3 |
| Radio, M-Bus interface selon EN 1434-3 | x | x | Système bidirectionnel, interface M-Bus intégrée en standard selon EN 1434-3 |

Données techniques du calculateur

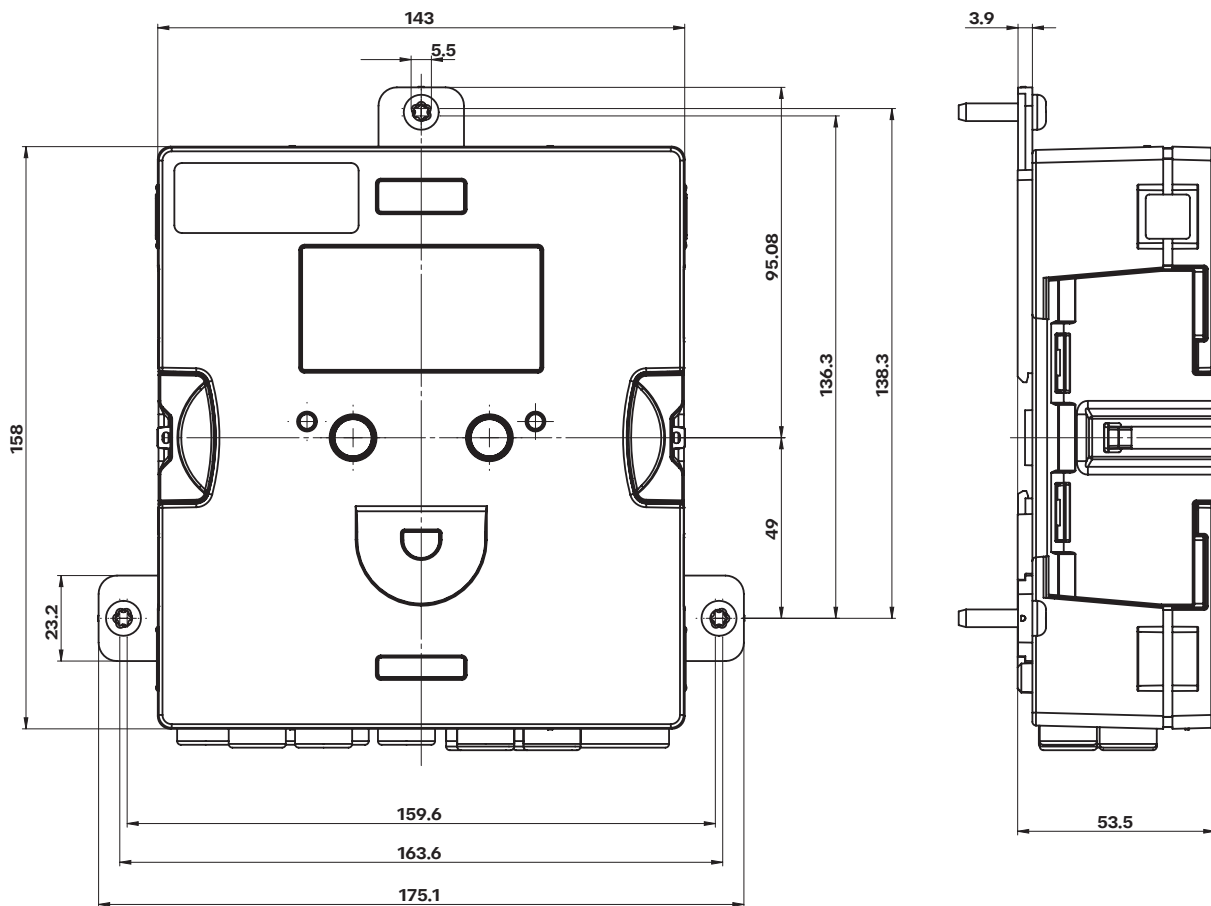
| | Supercal 5 I (impulsions) | Supercal 5 S (Superstatic) |
|--|--|----------------------------|
| Mesure de la température | | |
| Type de sonde de température | Pt500 selon EN 60751 | |
| Câbles | Technique à 2 et 4 fils | |
| Plage de température absolue | -20 °C – 200 °C | |
| Plage de température admise | 1 °C – 200 °C | |
| Écart de température absolu | 1 K – 150 K | |
| Écart de température admis | 3 K – 150 K | |
| Seuil de tolérance | 0.2 K | |
| Résolution de température t | 0.1 K | |
| Résolution de température Δt | 0.01 K | |
| Classe d'environnement A | E1/M1 | |
| Cycle de mesure de température | | |
| Alimentation par batterie | 10 s | 10 - 30 s |
| Alimentation par secteur | 3 s | 3 - 30 s |
| Températures ambiantes | | |
| Service | -5 °C – 55 °C | |
| Stockage et transport | -20 °C – 70 °C | |
| Écran | | |
| Affichage | Dot-Matrix éclairé, 128×64 pixels | |
| Énergie | kWh, MWh, MJ, GJ, kBtu, MBtu, Mcal, Gcal | |
| Volume | L, m ³ , gal (US), kgal (US), ft ³ | |
| Entrées d'impulsions supplémentaires | Volume ou énergie | |
| Températures | °C, °F | |
| Durée de vie des modules d'alimentation | | |
| Sans alimentation | 6 ans + 1 (sauvegarde pour le domaine métrologique) | - |
| Batterie D | 10 ans + 1 | |
| Alimentation principale 230 VAC | - | |
| Alimentation principale 24 VDC / VAC | - | |
| Type de protection du boîtier | | |
| Code IP | IP 65 conforme à IEC 60529 | |

Supercal 5

Données techniques du calculateur

| | Supercal 5 I (impulsions) | Supercal 5S (Superstatic) |
|--|---------------------------|--|
| Interfaces de test et d'étalonnage | | |
| | | NOWA |
| | | Impulsions de test haute résolution |
| | | Programme de test du calculateur intégré |
| | | Simulation de test interne |
| Entrées d'impulsion | | |
| Fréquence d'entrée mode normal | | max. 5 Hz |
| Fréquence d'entrée mode rapide (sur batterie) | | max. 200 Hz |
| Fréquence d'entrée mode rapide (sur secteur) | | max. 200 Hz |
| Tension à l'entrée | | 0 – 30 V |
| Sorties d'impulsion | | |
| Fréquence de sortie mode normal | | max. 5 Hz |
| Fréquence de sortie mode rapide (sur batterie) | | max. 200 Hz |
| Fréquence de sortie mode rapide (sur secteur) | | max. 200 Hz |
| Tension de sortie | | 0 V – 60 V |
| Interfaces | | |
| Interface optique | | selon IEC 62056-21:2002 |
| Interface NFC | | selon ISO/IEC 14443 Type A |
| Interface M-Bus | | selon EN 13757-2/3 Vitesse de transmission : 300 à 9600 bauds Isolation galvanique : 3.75 kV |

Dimensions



toutes les indications de mesure sont en mm

Possibilités de communication

de série

- Interface M-Bus intégrée selon EN 1434-3
- Interface optique selon IEC 62056-21:2002
- 2 entrées d'impulsions / d'état et 2 sorties d'impulsions / d'état Open Drain

Communication radio en option

- Communication radio bidirectionnelle
- Communication radio wM-Bus unidirectionnelle
- LoRaWAN

Modules Plug and Play en option

(remplacement ou extension) sans impact sur l'homologation

- Module avec 2 sorties analogiques (0..20 mA, 4..20 mA, 0(2)..10 VDC)
- Module avec 2 entrées numériques (état / impulsions)
- Module avec 2 sorties numériques (état / impulsions)
- Module M-Bus
- Module d'enregistrement de données BACnet/Modbus

Modules d'alimentation électrique Plug and Play en option

pour fonctionnement sur secteur ou sur batterie sans impact sur l'homologation

- Batterie lithium D 3,6 V
- Secteur 24 VDC / 24 VAC (12 à 42 VDC / 12 à 36 VAC)
- Secteur 230 VAC – 50/60 Hz (de 90 VAC à 240 VAC)



Manuel d'installation et d'utilisation

Généralités

Le débitmètre statique et le calculateur ne doivent être utilisés que dans les conditions indiquées sur la plaque signalétique et dans la spécification technique! En cas de non-respect de ces spécifications, toute responsabilité du fabricant est exclue. Le fabricant n'est pas responsable d'une installation et d'une utilisation incorrectes. Les scellés ne doivent pas être retirés ou ne peuvent être retirés que par des personnes autorisées; les réglementations locales et nationales ainsi que les instructions du fabricant doivent être respectées ! Le fabricant décline toute responsabilité en cas de modification des données d'étalonnage et de mesure si le sceau d'usine a été brisé ou endommagé. En cas d'utilisation de plusieurs compteurs de chaleur dans une unité de facturation, il convient de choisir les mêmes types d'appareils et les mêmes positions d'installation afin d'obtenir une mesure de la consommation de chaleur la plus juste possible.

Avant le montage

- Vérifiez les données de conception des systèmes.
- La valeur d'impulsions et l'emplacement de montage du débitmètre doivent correspondre aux valeurs indiquées sur le calculateur. Respectez les plaques signalétiques !
- La température ambiante admissible pour le calculateur est de 5–55 °C.
- Les règles d'installation et de planification du projet doivent être respectées.
- La lisibilité du calculateur et de toutes les plaques signalétiques doit être respectée.

Notes sur l'installation correcte du compteur thermique: Conditions d'utilisation selon la directive 2014/32/UE (MID)

- Le calculateur est fourni en standard avec un compteur de chaleur. S'il est prévu de l'utiliser comme compteur de froid ou combiné chaud/froid, il faut le préciser lors de la commande. D'autres paramètres métrologiques tels que la position de montage ou la valeur d'impulsions (Supercal 5 I uniquement) ainsi que des paramètres non métrologiques tels que l'adresse M-Bus peuvent être paramétrés avec le logiciel Superprog avant le scellement. Veuillez noter que les paramètres métrologiques ne peuvent plus être modifiés après le scellement du calculateur.
- Le câble entre le débitmètre et le calculateur ne doit pas être raccourci ou rallongé!
- Tous les câbles doivent être posés à une distance minimale de 300 mm des câbles d'alimentation et des câbles haute fréquence.
- Évitez la chaleur rayonnante et les champs d'interférences électriques à proximité du calculateur.
- Le calculateur doit être monté loin de la ligne de réfrigérant.
- Assurez-vous qu'aucune eau de condensation ne peut s'écouler le long des câbles jusque dans le calculateur.
- S'il y a un risque de vibrations dans le système de tuyauterie, le calculateur doit être monté séparément sur

le mur.

- Pour des températures moyennes supérieures à 90 °C, le calculateur doit être monté dans une position éloignée.
- Le débitmètre doit être monté entre deux vannes d'arrêt.
- Lorsque le débitmètre est monté horizontalement, la tête de mesure doit être couchée sur le côté.
- Pour le débitmètre, le sens du débit doit être respecté (flèche sur le débitmètre).
- Rincez la tuyauterie avant de monter le débitmètre pour vous assurer qu'il n'y a pas de corps étrangers.
- Le débitmètre doit être monté AVANT les éventuelles vannes de contrôle afin d'exclure les éventuelles interférences.

Le Supercal 5 est une unité compacte et se compose des deux sous-unités:

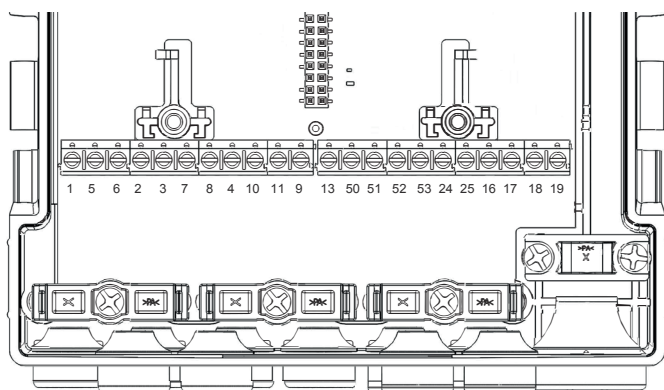
- Partie supérieure pour la mesure et l'étalonnage
- Partie inférieure

La valeur d'impulsions du calculateur et du débitmètre ainsi que la valeur des sondes de température (Pt500) doivent correspondre l'une à l'autre. Vérifiez les étiquettes des appareils !

Connexion des câbles

Pour connecter les entrées et les sorties, retirez la partie supérieure du calculateur. Les câbles blindés doivent être mis à la terre avec la bride anti-traction!

| Borne | Type de raccordement |
|--------------|--|
| 5, 6 | Sonde de température chaude, 2 fils |
| 1, 5 et 6, 2 | Sonde de température haute, 4 fils |
| 7, 8 | Sonde de température basse, 2 fils |
| 3, 7 et 4, 8 | Sonde de température basse, 4 fils |
| 10 | (+) Entrée d'impulsion du débitmètre 440 (fil blanc) |
| 11 | (-) Entrée d'impulsion du débitmètre 440 (fil vert) |
| 9 | Alimentation du débitmètre 440 (fil brun) |
| 50 | (+) Entrée impulsion, compteur auxiliaire 1 |
| 51 | (-) Entrée impulsion, compteur auxiliaire 1 |
| 52 | (+) Entrée impulsion, compteur auxiliaire 2 |
| 53 | (-) Entrée impulsion, compteur auxiliaire 2 |
| 16 | (+) Sortie collecteur ouvert 1 |
| 17 | (-) Sortie collecteur ouvert 1 |
| 18 | (+) Sortie collecteur ouvert 2 |
| 19 | (-) Sortie collecteur ouvert 2 |
| 24 | M-Bus (sans polarité) |
| 25 | M-Bus (sans polarité) |



Mise à la terre

Assurez-vous que tous les points de mise à la terre (réseau, alimentation externe et châssis du débitmètre) de l'installation sont équipotentiels.

Modules d'alimentation

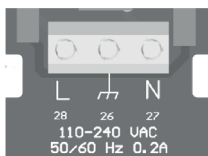
Les modules d'alimentation sont connectés sur la carte principale au moyen d'une connexion enfichable.

Alimentations

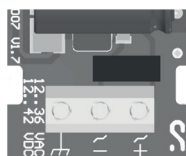
Le Supercal 5 peut être alimenté par une pile ou par le secteur : pile D 3,6 V, secteur 24 V (12 VAC à 36 VAC ou 12VDC à 42 VDC), secteur 230 VAC (110 VAC à 230 VAC, 50/60 Hz). Elles peuvent être converties ou remplacées à tout moment. La partie supérieure du boîtier est équipée d'une pile de secours.

Raccordement des modules d'alimentation

Le raccordement électrique doit être effectué par une personne autorisée, conformément aux normes en vigueur et dans le respect des règles de sécurité locales. Le câble d'alimentation électrique doit être posé de manière à ce qu'aucune partie chaude (tuyaux, etc.) de plus de 80 °C ne puisse être touchée (danger si l'isolation est endommagée). Les connexions électriques ne doivent pas entrer en contact avec l'eau.



Connections
alimentation principale
110-230 VAC



Connections
alimentation principale
12-36 VAC / 12-42 VDC

Pile de secours dans la partie supérieure du compteur

La partie supérieure du compteur, qui sert à l'étalonnage et à la mesure, est équipée d'une batterie de type A. Elle sert d'alimentation pour l'écran LCD lorsque la partie supérieure est retirée de la partie inférieure ou lorsqu'aucune alimentation n'est disponible. La batterie a une durée de vie d'environ 10 ans en fonction de secours.

Consignes de sécurité

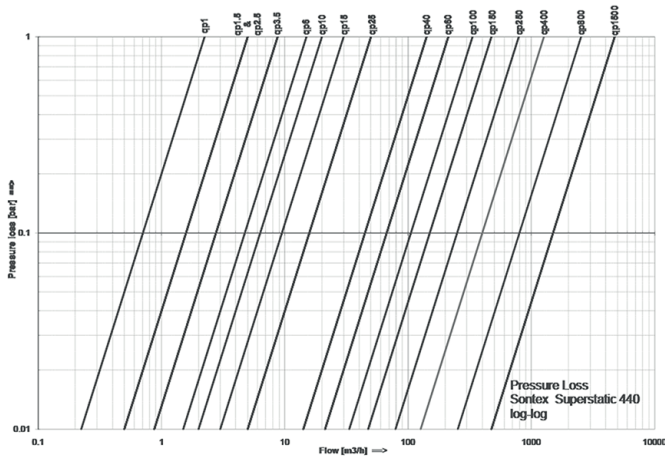
Le compteur a été fabriqué et testé conformément à la norme EN 61010 (Règles de sécurité pour appareils électriques de mesure) et a quitté l'usine dans un état sûr. Pour maintenir cet état et utiliser le compteur en toute sécurité, l'utilisateur doit respecter les remarques et les avertissements contenus dans les instructions d'installation. Lors de l'ouverture des couvercles ou du retrait des pièces, des pièces sous tension peuvent être exposées. En outre, les points de connexion peuvent être sous tension. Tous les travaux de réparation et d'entretien ne doivent être effectués que par un spécialiste formé et autorisé. Si le boîtier et/ou les câbles de raccordement sont endommagés, le compteur doit être mis hors service et protégé contre toute remise en marche accidentelle. En général, il faut éviter une situation d'installation avec une accumulation de chaleur supérieure à la moyenne. Une accumulation de chaleur supérieure à la moyenne a un effet négatif sur la durée de vie des composants électroniques. Les compteurs de chaleur sont des appareils de mesure et doivent être manipulés avec précaution. Pour éviter les dommages et les salissures, l'emballage ne doit être retiré qu'immédiatement avant l'installation. Utilisez uniquement un chiffon humidifié à l'eau pour le nettoyage, n'utilisez pas de solvants. Les câbles de connexion ne doivent pas être fixés à la tuyauterie et ne doivent pas être isolés.

Contrôle du fonctionnement

Après avoir ouvert les vannes d'arrêt, il faut vérifier l'étanchéité du système. Ensuite, en appuyant de manière répétée sur le bouton utilisateur, divers paramètres de fonctionnement tels que le débit, la puissance et la température de départ et de retour peuvent être lus sur l'écran LCD du compteur. Si des modules sont installés, cela est également indiqué sur l'écran LCD (M1:, M2:). Des informations supplémentaires peuvent être lues sur l'appareil à l'aide des logiciels Superprog Windows et Superprog Android.

Tous les affichages de paramètres sont utilisés pour vérifier le compteur d'énergie thermique ou pour régler le système. Il est nécessaire de vérifier que le débit réglé du système ne dépasse pas le débit maximal autorisé du compteur. Un rapport de mise en service via l'interface optique avec le logiciel de lecture est recommandé pour un contrôle fonctionnel complet.

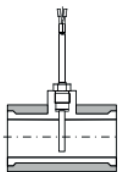
Courbe de perte de pression



Montage des sondes de température

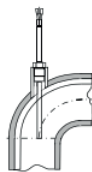
Les températures indiquées sur la plaque signalétique des sondes de température doivent être respectées. Les sondes de température sont toujours appairées par paires. Elles ne sont fournies que par paires et ne doivent pas être séparées, rallongées ou raccourcies, car cela affecterait la précision de la mesure. Pour les paires de sondes de température dont la longueur de câble est supérieure à 3 m, nous recommandons d'utiliser uniquement des paires de sondes de température blindées. Dans ce cas, le blindage doit être installé correctement. Lors de l'utilisation de doigts de gant, les sondes de température doivent être insérées jusqu'à la butée. En cas de longueurs de câble inégales ou supérieures à 6 m, nous recommandons d'utiliser exclusivement la technique à quatre fils. Les sondes de température peuvent être montées soit dans des doigts de gant, soit directement dans le fluide. Le montage asymétrique (une sonde en direct et l'autre avec un doigt de gant) n'est pas autorisé. La zone de mesure de la sonde de température doit être située au milieu de la section transversale du tuyau.

DN 15, 20, 25 Montage en T



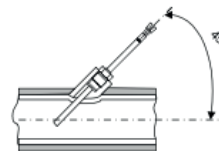
Sonde de température perpendiculaire à l'axe du tube dans le même plan

DN 50 Montage avec manchon soudé à 90°



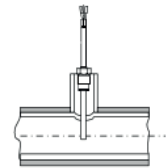
Axe de la sonde de température correspondant avec l'axe du tuyau

DN 50 Montage avec manchon soudé à 45°



Élément de mesure de la sonde de température immergé dans l'axe du tuyau

DN 65–250 Montage dans le tuyau



Sonde de température perpendiculaire à l'axe du tube

Liste des doigts de gant

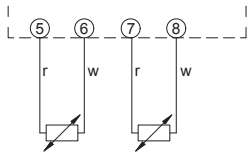
| Sonde de température | Version | Doigt de gant | N° d'article | Matière | Plage de température |
|----------------------|------------|---------------|--------------|------------|----------------------|
| Ø 6 × 31 mm | Pt500 | G3/8" | 0460A202 | Laiton | 0–100 °C |
| Ø 6 × 31 mm | Pt500 | G1/2" | 0460A206 | Laiton | 0–100 °C |
| Ø 6 × 85 mm | Pt500, DIN | G1/2" | 0460A207 | Acier Inox | 0–150 °C |
| Ø 6 × 134 mm | Pt500, DIN | G1/2" | 0460A208 | Acier Inox | 0–150 °C |
| Ø 6 × 174 mm | Pt500, DIN | G1/2" | 0460A209 | Acier Inox | 0–150 °C |

Les fréquences de résonance des doigts de gant se situent en dehors des vitesses d'écoulement à débit maximal (qs).

Schéma de connexion des sondes de température

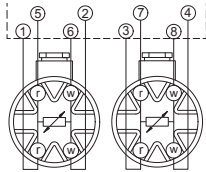
Sonde à câble 2 fils

5/6 température haute
7/8 température basse



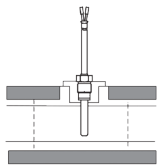
Tête de sonde à 4 fils avec câble 4 fils

1/5 + 2/6 température haute
3/7 + 4/8 température basse

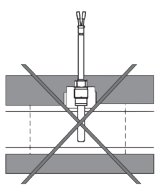


Section des câbles pour les sondes de température
≥ 0,5 mm² (EN 1434-2))

Installation des sondes de température



L'isolation ne doit pas dépasser le raccord à vis de la sonde de température.



Le raccord à vis de la sonde de température ne doit en aucun cas être isolé. Cela s'applique également si la sonde de température est montée directement dans le débitmètre.

Messages d'erreur

Le Supercal 5 indique les erreurs qui se produisent en affichant le signe Err sur l'écran LCD ainsi qu'un code numéroté. Si plusieurs erreurs se produisent en même temps, les numéros des codes d'erreur sont additionnés.

| | |
|------|---|
| 1 | Référence de température 1 A/D : un câble de la sonde de température est interrompu ou non connecté. |
| 2 | Référence de température 2 A/D : un câble de la sonde de température est interrompu ou non connecté. |
| 4 | Référence de température 1 A/D : un câble de la sonde de température est connecté, mais sa valeur ne peut pas être lue. |
| 8 | Référence de température 2 A/D : un câble de la sonde de température est connecté, mais sa valeur ne peut pas être lue. |
| 16 | Sonde de température 1 < = erreur de plage min. |
| 32 | Sonde de température 1 > = erreur de plage max. |
| 64 | Sonde de température 2 < = erreur de plage min. |
| 128 | Sonde de température 2 > = erreur de plage max. |
| 512 | Le débit est supérieur à 1,5 qs |
| 1024 | Le SC5 est ouvert |
| 2048 | Coupure de courant |
| 4096 | Alimentation M1 / M1 non supporté / erreur slot gauche : Erreur dans module 1 – Les détails doivent être trouvés pour l'erreur de module spécifique |
| 8192 | Alimentation M2 / M2 non supporté / erreur slot droit : Erreur dans module 2 – Les détails doivent être trouvés dans les erreurs de module spécifiques |

Les erreurs sont inscrites dans le registre des erreurs avec la date et l'heure (début) et la durée (en minutes).

Modules de communication en option

Le Supercal 5 peut être équipé d'un maximum de deux modules de communication optionnels différents. Les modules de communication optionnels peuvent être installés ultérieurement sans endommager la vérification. Les modules optionnels n'ont aucune influence sur la partie métrologique qui se trouve dans le couvercle du calculateur. Au plus tard 6 secondes après l'installation, le calculateur reconnaît les modules optionnels enfilés et leurs fonctions sont librement disponibles. Lors de la connexion des modules de communication, suivez les instructions d'installation fournies.

Liquides de refroidissement (glycol)

Le calculateur Supercal 5 a plus de 70 réfrigérants programmés et un grand nombre d'autres mélanges peuvent être définis par logiciel. **La fonction du calculateur Supercal 5 pour les applications de réfrigération avec des mélanges eau-frigorigène doit être utilisée exclusivement avec débitmètre Superstatic 440 (ne pas utiliser des débitmètres mécaniques).**

Remarque: si des liquides de refroidissement sont utilisés, le calculateur ou le compteur d'énergie thermique perd sa certification MID.

Affichage

Le calculateur Supercal 5 a les séquences d'affiche suivantes:

- Menu principal (données relatives à la facturation)
- Menu Métrologique
- Menu Paramètres
- Menu Service

Utilisation des boutons de navigation



Le bouton de droite a deux fonctions:

- Une seule pression, et la séquence suivante est sélectionnée.
- Dans le «Menu principal», appuyez sur ce bouton pendant deux secondes et vous pourrez passer au menu en surbrillance.



Le bouton de gauche permet de sélectionner la séquence précédente. Si vous vous trouvez dans l'un des menus et que vous appuyez sur les deux touches, GAUCHE et DROITE, pendant deux secondes, vous reviendrez au «Menu principal».

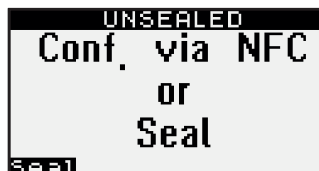
Après 3 minutes, l'affichage du calculateur revient automatiquement au menu principal.

LCD (affichage standard)



- ▶ Type de menu
- ▶ M1: type de module dans le slot 1
- ▶ M2: type de module dans le slot 2

Menu Mise en service



- Mise en service: Menu Mise en service Configuration par NFC

Le scellement peut être effectué via NFC avec l'application Superprog Android ou via la tête optique ou M-Bus avec l'application Superprog Windows.

Pour effectuer la configuration avec Superprog Android, procédez comme suit :

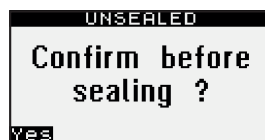
- Ouvrez l'application sur le téléphone, sélectionnez l'option «INSTALL/CONFIGURE» et suivez les instructions à l'écran.
- Une fois l'installation assistée par Superprog Android terminée, Superprog Android vous demandera de sceller le compteur. Sélectionnez «YES».

N'oubliez pas que Superprog Windows dispose de plus d'options pour configurer le Supercal 5.

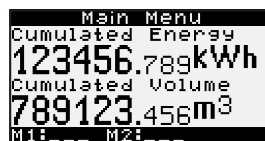
Pour effectuer la configuration avec Superprog Windows, procédez comme suit :

- Lancez Superprog Windows sur l'ordinateur.
- Connectez-vous au Supercal 5 via l'interface sélectionnée.
- Configurez toutes les valeurs souhaitées.
- Une fois que vous avez configuré les valeurs souhaitées, appuyez sur le bouton «WRITE» pour confirmer les modifications et lorsque vous êtes invité à confirmer les modifications, vous pouvez cocher la case pour sceller le Supercal 5.

Si à ce stade, après avoir configuré l'appareil, vous n'avez pas encore scellé le Supercal 5, vous pouvez le faire manuellement comme indiqué dans l'affichage du menu suivant. **Une fois l'appareil scellé, plus aucune modification des paramètres métrologiques ne peut être apportée.**

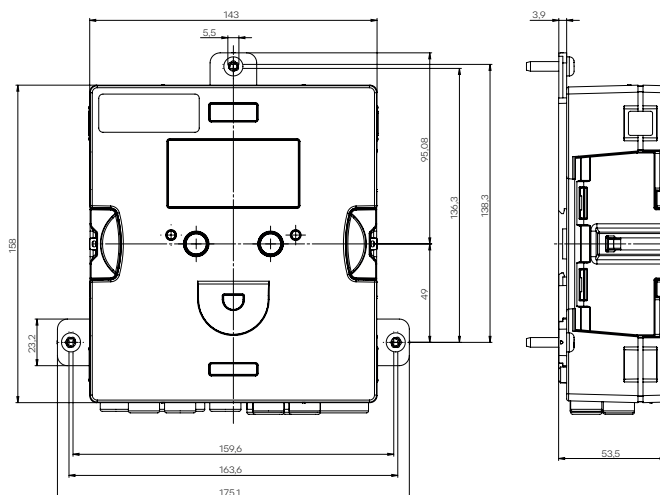


- 1x pression courte sur le bouton de gauche
- Configuration de scellement
Scellement : scelle la configuration sélectionnée et passe au menu principal

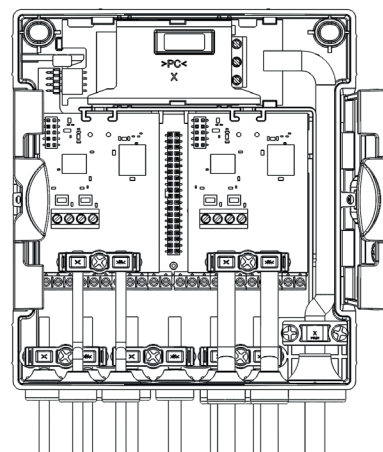


- 1x pression longue sur le bouton de gauche (> 2 secondes)
- Énergie cumulée
- Volume cumulé

Dimensions du compteur Supercal 5



Partie inférieure du Supercal 5





Conditions d'utilisation selon la directive 2014/32/UE (MID)

- Les sondes de température doivent être installées symétriquement dans l'aller et le retour et de préférence directement. Si des doigts de gant sont utilisés, leur conformité doit être exclusivement liée aux sondes de température utilisées. Les sondes de température aller et retour doivent être placées en butée dans les doigts de gant. La position du débitmètre dans l'installation doit tenir compte du montage symétrique des sondes de température. **L'installation asymétrique des sondes de température n'est pas autorisée.**
- Dans le cas où les sondes de température sont livrées avec les câbles de connexion, il est interdit de couper ou de raccourcir ces câbles. Dans le cas de sondes de température reconnues interchangeables, la longueur maximale amont ou aval équivaut à 15 m, la section étant définie selon EN 1434-2. Leur branchement s'effectue sur les bornes prévues dans le calculateur et en respectant les prescriptions électriques du type de sonde PT500.
- Une longueur du tronçon droit de 3 DN en amont et en aval de chaque débitmètre ou compteur d'énergie doit être respectée. Pour la gamme de Superstatic 440 allant jusqu'à DN 40 (qp 10), la longueur du tronçon droit de 3 DN est déjà incluse dans la longueur du débitmètre.
- La sélection du type de pile doit tenir compte de la durée de vie planifiée de l'appareil plus 1 année pour son stockage.
- Les informations sur la stabilité de la mesure sont données dans les conditions d'une composition d'eau conforme aux exigences de l'AGFW FW 510. En cas de compositions différentes, le compteur d'énergie thermique doit être démonté et soumis à un entretien régulier conformément aux directives d'entretien de la société NeoVac.
- En cas d'utilisation de courbes de correction définies par l'utilisateur, une étiquette d'information doit être collée au calculateur et complétée par le numéro de série de la tête de mesure. Un échange libre de la tête de mesure, tel que décrit dans l'homologation, n'est pas possible dans ce cas.

Note du fabricant

Les compteurs de chaleur et de froid Supercal 5 S sont configurés et ajustés de façon permanente en usine et adaptés aux différentes tailles de débitmètres à oscillation fluïdique. Une précision de mesure optimale et une stabilité conforme à la norme EN 1434 classe 2 sont ainsi garanties et la tête de mesure peut être librement remplacée. NeoVac décline toute responsabilité concernant les courbes de correction définies par l'utilisateur pour le débitmètre à oscillation fluïdique qui ne sont pas définies par NeoVac.

Scellés

Les scellés pouvant différer d'un pays à l'autre, il convient de respecter les réglementations locales. Le compteur d'énergie thermique, les raccords à vis ainsi que les sondes de température et les doigts de gant doivent être munis de sceaux d'utilisateur afin d'éviter toute manipulation

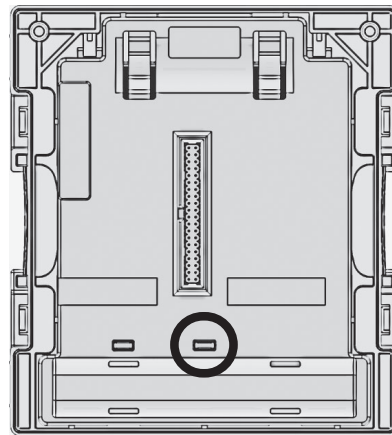
ou retrait non autorisé. Les scellés ne peuvent être enlevés que par des personnes autorisées. Le non-respect de cette consigne entraîne l'annulation de la garantie. Il est important que les fils de scellés soient aussi courts que possible et qu'ils soient bien tendus vers le sceau. C'est le seul moyen de protéger le sceau contre toute manipulation non autorisée.

Scellement

Le scellement est soumis aux réglementations spécifiques à chaque pays. Les emplacements des scellés montrés ici ont été pris en compte dans la conception du Supercal 5. Une fois le Supercal 5 fabriqué, il sort de l'usine sans être scellé. Cela signifie qu'il doit être installé en suivant au moins les étapes suivantes :

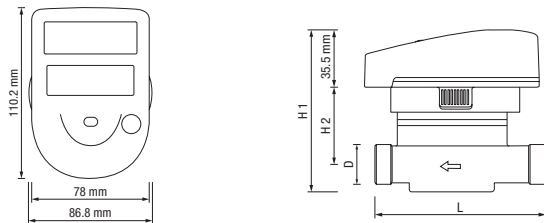
- Fixation à son emplacement fonctionnel et définitif.
- Installation des deux sondes de température.
- Installation de l'alimentation électrique, si nécessaire.

Le calculateur du Supercal 5 doit être ensuite fermé et monté. Il est ensuite nécessaire de sceller le calculateur soit via le menu de l'écran, soit via le Superprog Android/Windows. Si l'installateur doit modifier d'autres paramètres métrologiques, il peut le faire à l'aide du logiciel Superprog Android ou Superprog Windows. (La version Android est recommandée.) À partir de ce moment, et si à tout moment il est nécessaire de revenir au mode de mise en service ou à l'état «non scellé», le sceau illustré dans l'image suivante doit être brisé :

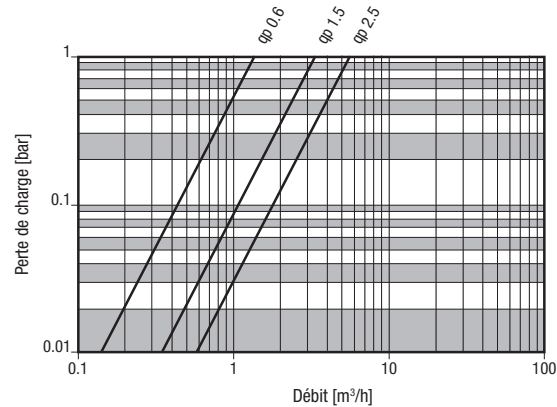


Superstatic 749

Dimensions



Courbes perte de charge

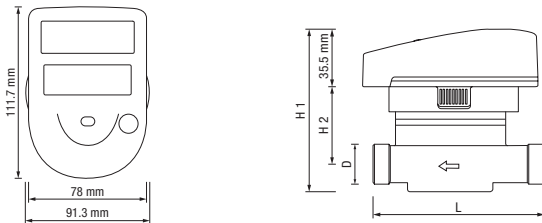


Données techniques débitmètre à oscillateur fluide

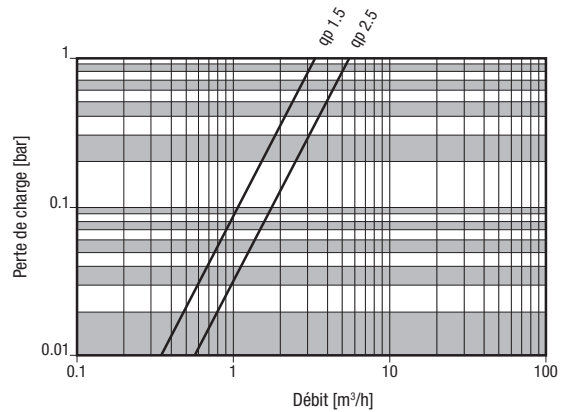
| Type de débitmètre | | Superstatic 749, débitmètre statique | | | | | | |
|--------------------------------------|-----|--|---------------------------------------|-------|-------|-------|-------|-------|
| Position de montage | | horizontal ou vertical (en cas de montage horizontal, la mesure électronique latéral) | | | | | | |
| Diamètres nominal | DN | 15 | 15 | 20 | 20 | 20 | 20 | |
| Raccord fileté du compteur | D | *FE 3/4" | 3/4" | 1" | 1" | 1" | 1" | |
| Raccord fileté à vis | | *FE 1/2" | 1/2" | 3/4" | 3/4" | 3/4" | 3/4" | |
| Longueur de montage | L | mm | 110 | 110 | 130 | 190 | 130 | 190 |
| Longueur avec montage | | mm | 184 | 184 | 222 | 282 | 222 | 282 |
| Hauteur | H1 | mm | 103.5 | 103.5 | 109 | 109 | 109.5 | 109.5 |
| | H2 | mm | 50.5 | 50.5 | 53 | 53 | 50.5 | 50.5 |
| Poids | | kg | 1.2 | 1.3 | 1.4 | 1.6 | 1.4 | 1.6 |
| Débit nominal | qp | m³/h | 0.6 | 1.5 | 1.5 | 1.5 | 2.5 | 2.5 |
| Débit maximal | qs | m³/h | 1.2 | 3 | 3 | 3 | 5 | 5 |
| Débit minimal horizontal | qi | m³/h | 0.006 | 0.015 | 0.015 | 0.015 | 0.025 | 0.025 |
| Seuil de réponse (50 °C) | | m³/h | 0.004 | 0.01 | 0.01 | 0.01 | 0.016 | 0.016 |
| Valeur-kvs (20 °C) | kvs | m³/h | 1.4 | 3.4 | 3.4 | 3.4 | 5.6 | 5.6 |
| Perte de charge à qp | Δp | bar | 0.19 | 0.20 | 0.20 | 0.20 | 0.20 | 0.20 |
| Debit (à Δp = 0.1 bar) | | m³/h | 0.44 | 1.08 | 1.08 | 1.08 | 1.77 | 1.77 |
| Pression nominale | PN | bar | 16 | | | | | |
| Température de service | | °C | selon MID 5 - 90 (absolu 0 - 110) | | | | | |
| Différence de température absolument | | K | 3 - 75 | | | | | |
| Litres par impulsion | | L/Imp | Palpeur direct | | | | | |
| Matière du débitmètre | | | laiton | | | | | |
| Classe métrologique | | | EN 1434 classe 2 - conforme selon MID | | | | | |

Superstatic 789

Dimensions



Courbes perte de charge

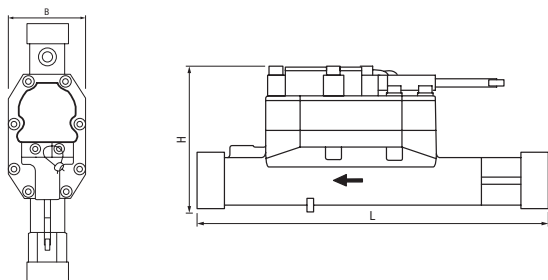


Données techniques débitmètre à oscillateur fluïdique

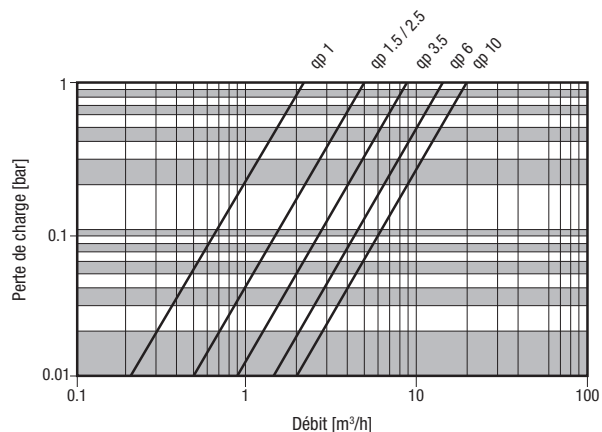
| Type de débitmètre | | Superstatic 789, débitmètre statique | | |
|----------------------------------|-----|--|---------------------------------------|-------|
| Position de montage | | horizontal ou vertical (en cas de montage horizontal, la mesure électronique latéral) | | |
| Diamètres nominal | DN | 15 | 20 | 20 |
| Raccord fileté du compteur | D | *FE 3/4" | 1" | 1" |
| Raccord fileté à vis | | *FE 1/2" | 3/4" | 3/4" |
| Longueur de montage | L | mm 110 | 130 | 130 |
| Longueur avec montage | | mm 184 | 184 | 184 |
| Hauteur | H1 | mm 118.5 | 113.4 | 113.4 |
| | H2 | mm 54.5 | 52 | 52 |
| Poids | | kg 0.72 | 0.74 | 0.75 |
| Débit nominal | qp | m³/h 1.5 | 1.5 | 2.5 |
| Débit maximal | qs | m³/h 3 | 3 | 5 |
| Débit minimal horizontal | qi | m³/h 0.015 | 0.015 | 0.020 |
| Seuil de réponse (50 °C) | | m³/h 0.010 | 0.010 | 0.017 |
| Valeur-kvs (20 °C) | kvs | m³/h 3.4 | 3.4 | 5.5 |
| Perte de charge à qp | Δp | bar | 0.2 | |
| Debit (à Δp = 0.1 bar) | | m³/h 1.08 | 1.08 | 1.74 |
| Pression nominale | PN | bar | 16 | |
| Température de service | | °C | selon MID 5 – 90 | |
| Différence de température absolu | | K | 3 – 75 | |
| Litres par impulsion | | L/Imp | Palpeur direct | |
| Matière du débitmètre | | | composite | |
| Classe métrologique | | | EN 1434 classe 2 – conforme selon MID | |

Superstatic 440, Raccords

Dimensions



Courbes perte de charge

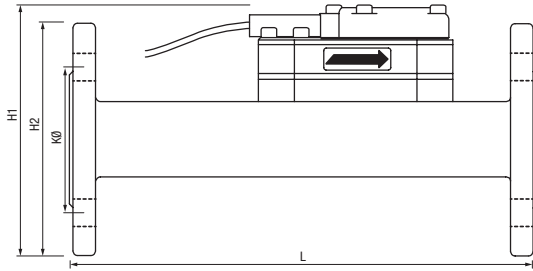


Données techniques débitmètre à oscillateur fluïdique

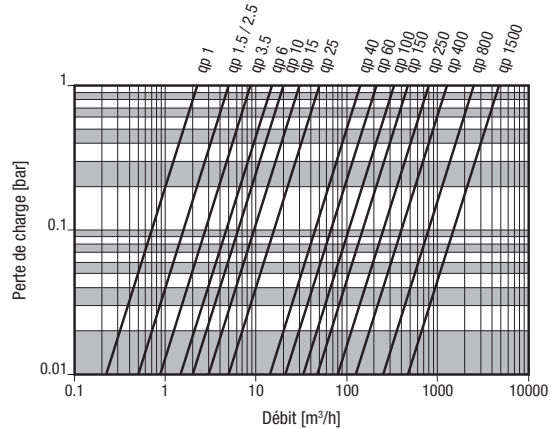
| Type de débitmètre | | Superstatic 440, débitmètre statique | | | | | | | |
|---|----------|--|-------|-------|-------|-------|-------|-------|-------|
| Position de montage | | horizontal ou vertical (en cas de montage horizontal, l'électronique de mesure latéral) | | | | | | | |
| Diamètres nominal | DN | 15 | 20 | 15 | 20 | 20 | 25 | 25 | 40 |
| Raccord fileté | "AG | ¾" | 1" | ¾" | 1" | 1" | 1¼" | 1¼" | 2" |
| Longueur de montage | L mm | 110 | 190 | 110 | 190 | 190 | 260 | 260 | 300 |
| Hauteur | H mm | 79 | 79 | 79 | 79 | 79 | 105 | 105 | 122 |
| Largeur | B mm | 125 | 125 | 125 | 125 | 125 | 78 | 78 | 78 |
| Poids | kg | 1.8 | 2.3 | 1.8 | 2.3 | 2.3 | 3.6 | 3.6 | 6.1 |
| Support pour mise en place sonde | | oui | | | | | | | |
| Tronçon de stabilisation entrée et sortie | | - | | | | | | | |
| Débit nominal | qp m³/h | 1.0 | | 1.5 | | 2.5 | 3.5 | 6.0 | 10 |
| Débit maximal | qs m³/h | 2 | 2 | 3 | 3 | 5 | 7 | 12 | 20 |
| Débit minimal | qi l/h | 10 | 10 | 15 | 15 | 25 | 35 | 60 | 100 |
| Débit de démarrage (50 °C) | l/h | 4 | 4 | 10 | 10 | 10 | 15 | 30 | 50 |
| Valeur-kvs (20 °C) | kvs m³/h | 2.1 | 2.1 | 2.1 | 5.5 | 5.2 | 7.5 | 13.4 | 20.9 |
| Perte de charge à qp | Δp bar | 0.020 | 0.020 | 0.250 | 0.090 | 0.250 | 0.160 | 0.160 | 0.250 |
| Debit (à Δp = 0.1 bar) | m³/h | 0.66 | 0.66 | 0.66 | 1.74 | 1.64 | 2.37 | 4.24 | 6.61 |
| Pression nominale | PN bar | 16 (PN 25 sur demande) | | | | | | | |
| Température permanente | °C | 5 – 130 | | | | | | | |
| Valeur d'impulsion à qp | Imp/l | 51 | 51 | 27 | 27 | 27 | 16 | 8.50 | 5.75 |
| Matière du débitmètre | | laiton | | | | | | | |
| Classe métrologique | | EN 1434 classe 2 – conforme selon MID | | | | | | | |

Superstatic 440, Brides

Dimensions



Courbes perte de charge



Données techniques débitmètre à oscillateur fluide

| Type de débitmètre | | Superstatic 440, débitmètre statique | | | | | | | | | | | | | |
|---|----------|---|-------|----------------------|-------|---|-------|-------|--------|--------|------------------|--------|--------|---------|--|
| Position de montage | | horizontal ou vertical (en cas de montage horizontal, l'électronique de mesure latéral) | | | | | | | | | | | | | |
| Diamètres nominal | DN | 25 | 25 | 40 | 50 | 65 | 80 | 100 | 125 | 150 | 200 | 250 | 350 | 500 | |
| Longueur totale | L mm | 260 | 260 | 300 | 270 | 300 | 300 | 360 | 250 | 300 | 350 | 450 | 500 | 500 | |
| Hauteur | H1 mm | 134 | 134 | 157 | 171 | 189 | 203 | 226 | 254 | 286 | 340 | 405 | 520 | 715 | |
| | H2 mm | 115 | 115 | 150 | 165 | 185 | 200 | 220 | 250 | 285 | 340 | 405 | 520 | 715 | |
| Cercle d. trous | KØ mm | 85 | 85 | 110 | 125 | 145 | 160 | 180 | 210 | 240 | 295 | 355 | 470 | 650 | |
| Nombre de trous | | 4 | | | | 8 | | | | 12 | | 16 | | 20 | |
| Vis | | M12 | | M16 | | | | | | M20 | M24 | | M30 | | |
| Poids | kg | 2 | 2,9 | 7 | 12,2 | 12,8 | 12,2 | 14,6 | 16 | 23 | 30 | 57 | 90 | 130 | |
| Support pour mise en place sonde | | non | | | | | | | | | | | | | |
| Tronçon de stabilisation entrée et sortie | | - | | min. 3x DN dès DN 50 | | | | | | | | | | | |
| Débit nominal | qp m³/h | 3,5 | 6 | 10 | 15 | 25 | 40 | 60 | 100 | 150 | 250 | 400 | 800 | 1'500 | |
| Débit maximal | qs m³/h | 7 | 12 | 20 | 30 | 50 | 80 | 120 | 200 | 300 | 500 | 800 | 1'600 | 3'000 | |
| Débit minimal | qi l/h | 35 | 60 | 100 | 150 | 250 | 800 | 1'200 | 2'000 | 3'000 | 5'000 | 8'000 | 32'000 | 60'000 | |
| Débit de démarrage (50 °C) | l/h | 15 | 30 | 50 | 75 | 125 | 400 | 600 | 1'000 | 1'500 | 2'500 | 4'000 | 16'000 | 30'000 | |
| Valeur-kvs (20 °C) | kvs m³/h | 7,5 | 13,4 | 20,9 | 31,6 | 51,8 | 142,0 | 210,0 | 343,0 | 514,0 | 857,0 | 1372,0 | 2667,0 | 5000,0 | |
| Perte de charge à qp | Δp bar | 0,160 | 0,160 | 0,250 | 0,250 | 0,250 | 0,250 | 0,090 | 0,100 | 0,100 | 0,100 | 0,100 | 0,100 | 0,100 | |
| Debit (à Δp = 0.1 bar) | m³/h | 2,37 | 4,24 | 6,61 | 9,99 | 16,38 | 44,90 | 66,41 | 108,47 | 162,54 | 271,01 | 433,86 | 843,38 | 1581,14 | |
| Pression nominale | PN bar | 16 | | | | | | | | | | | | | |
| Température permanente | °C | 5 - 130 | | | | | | | | | | | | | |
| Valeur d'impulsion à qp | Imp/l | 16 | 8,50 | 5,75 | 3,68 | 2,20 | 0,82 | 0,55 | 0,33 | 0,22 | 0,14 | 0,09 | 0,053 | 0,028 | |
| Matière du débitmètre | | laiton | | | | graphite sphéroïdal ou acier inoxydable | | | | | acier inoxydable | | acier | | |
| Classe métrologique | | EN 1434 classe 2 - conforme selon MID | | | | | | | | | | | | | |