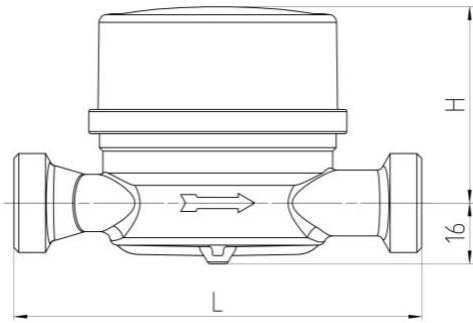


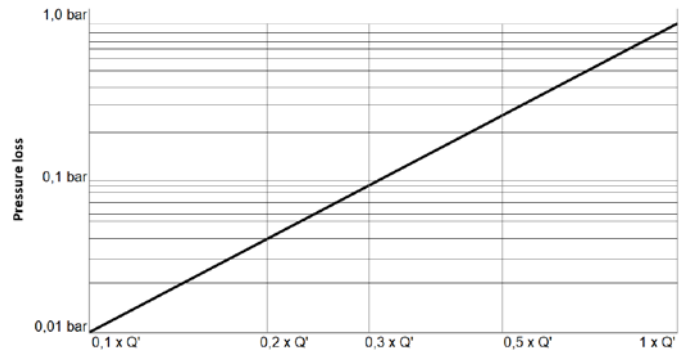


Compteur monojet à cadran sec Superaqua 1

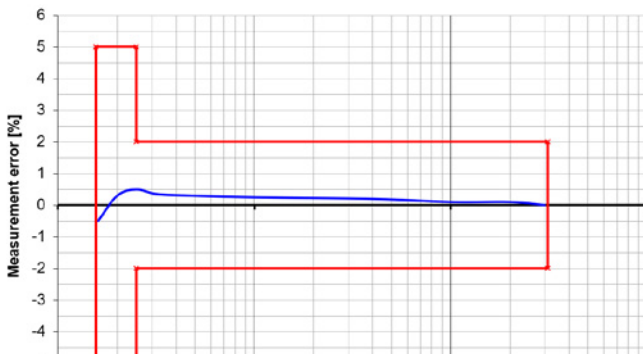
Dimensions



Courbe de perte de charge typique



Courbe d'erreur typique Q₃ 2,5 R160H/V



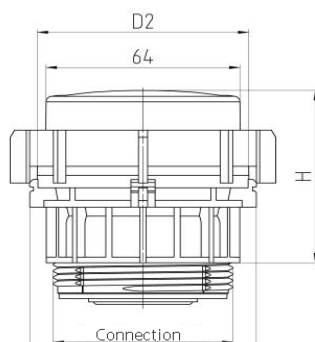
Installation	Longueur (env.)	Hauteur H (env.)	Débit nominal Q ₃	Diamètre nominal DN	Raccord fileté	Valeur de emarrage*	Débit Q (env.)	Poids (env.)
H/V	mm	mm	mm	m ³ /h	mm	Pouces	L/h	kg
H	80	52	2,5	15	G3/4B	1-2	3'300	0,4
H	110	52	2,5	15	G3/4B	1-2	3'300	0,4
H	115	52	2,5	13	G7/8 - G3/4B	1-2	3'300	0,4
H	115	52	2,5	15	G3/4B	1-2	3'300	0,4
H	115	52	4	20	G1B	1-2	5'100	0,5
H	130	52	2,5	15	G3/4B	1-2	3'300	0,5
H	130	52	2,5	20	G1B	1-2	3'300	0,5
H	130	52	4	20	G1B	1-2	5'100	0,5
H	165	52	2,5	15	G3/4B	1-2	3'300	0,7
H	190	56	4	20	G1B	1-2	5'100	0,8

* Valeurs types d'appareil en position de montage horizontale

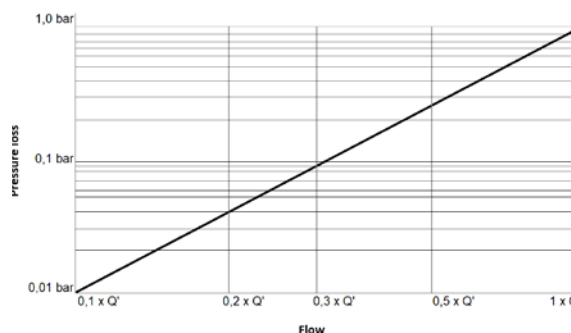


Capsules de mesure multijet Superaqua 1

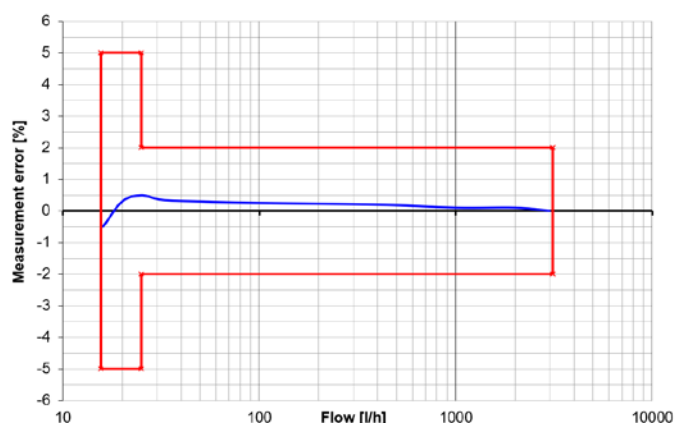
Dimensions



Courbe de perte de charge typique



Courbe d'erreur typique Q₃ 2,5 R160H/V



Compatible avec	Type	Hauteur H (env.)	D1	D2	Débit nominal Q ₃	Raccord fileté	Valeur de démarrage*	Débit Q (env.)	Poids (env.)
		mm					mm		
ISTA EAS-N	IST	62	75	70	2,5	G2*	3	3'400	0,2
Elster/ABB MO-E/EAS-H	MOE	35	75	70	2,5	M65x2	3	3'400	0,2
AllmessUP6000	A34	43	75	70	2,5	M77x1,5	3	3'400	0,5
Techem UPTE1	TE1	40	75	70	2,5	M62x2	3	3'400	0,2
Metrona BrunataHT3	MET	35	75	70	2,5	M64x2	3	3'400	0,2
DeltamesSTRK	DM1	55	75	70	2,5	M60x2	3	3'400	0,4
Metrona307/1	HT2	51	75	70	2,5	M66x1	3	3'400	0,4
SPX/tendeur Pollux Pollomuk	MUK	35	75	70	2,5	G2 1/4*	3	3'400	0,3
WEHRLE Encastré	WE1	45	75	70	2,5	M78x1,5	3	3'400	0,6
Appareils pour eau WGU	WGU	51	75	70	2,5	M66x1,25	3	3'400	0,4
Minol MB3	MB3	47	75	70	2,5	M76x1,5	3	3'400	0,5
Minol MB2	MB2	40	-	-	2,5	-	3	2'800	0,5

* Valeurs types d'appareil en position de montage horizontale



Compteur monojet à cadran sec et capsules de mesure multijet Superaqua 1

Données techniques

Type de compteur d'eau			Compteur monojet à cadran sec	Capsules de mesure multijet
Dimensions				
Longueur	L	mm	80, 110, 115, 130, 165 ou 190	
Hauteur	H	mm	env. 52 (env. 56 pour la variante 190 mm)	d'env. 35 à 62 mm
Diamètre	D1	mm	75	
Diamètre	D2	mm	70	
Mesure				
Plage de température		°C	+0,1 ... +90	
Cycle de mesure du volume pour un débit nominal		s	0,5	
Caractéristiques				
Classe d'environnement			B	
Mécanique			M1	
Électronique			E1	
Classe de protection par batterie			III	
Classe de protection			IP68 (4 semaines, 1 m sous l'eau)	
Température de fonctionnement (électronique)		°C	5 ... 55	
Température de stockage et de transport		°C	-10...60 (stockage au sec et à l'abri du gel)	
Affichage et valeurs d'affichage				
LCD			8 chiffres	
Résolution volume			0,001	
Volume			m ³	
Débit			l/h	
Symbole de débit				
Niveau de batterie				
Radio				
Alimentation				
Batterie lithium (< 1 g) 3 VDC			jusqu'à 15 ans	
Pression				
Pression nominale			PN 16	
Pression maximale			16 MPa ou 16 bar	



Affichage numérique

L'affichage numérique est équipé d'un grand écran à 8 chiffres et peut être tourné à 360°. Le boîtier a une classe de protection IP68 contre la poussière et l'humidité. L'écran LCD du Superaqua 1 est grand, facile à lire et contrasté, ce qui permet d'afficher clairement les données.



La consommation totale reste affichée pendant 10 secondes sur l'écran. D'autres paramètres peuvent être affichés sur demande et pour une durée prédéfinie.

Afficher la séquence

Poste	Type	Affiché
0	Standard : 1 seconde par erreur	Code d'erreur, uniquement en cas d'erreurs
1	10 secondes standard	Volume total et débit
2	En option	Jour de référence
3	En option	Version du micrologiciel + carte postale + totalisateur enregistré au jour de référence
4	Test LCD : 1 sec ON 1 sec OFF	Test LCD

Messages d'erreur et remarques affichés

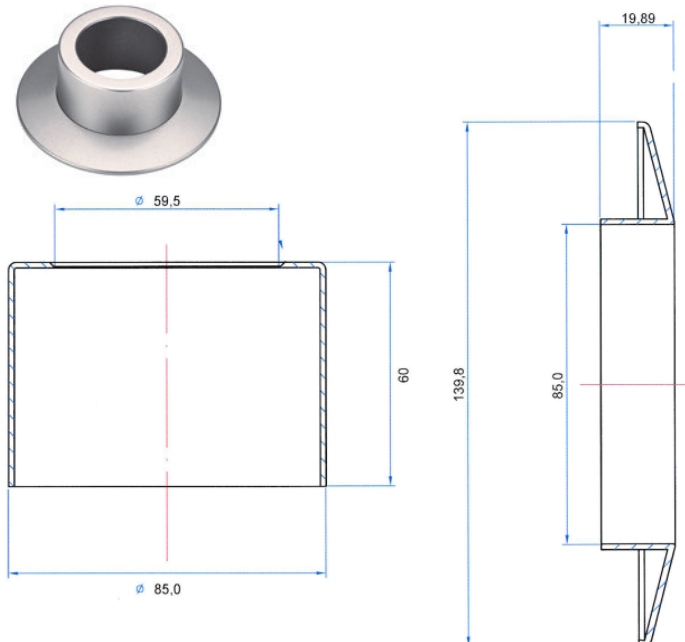
Code	Message	Affiché
Err01	Erreur du système	Standard
Err02	Batterie faible	Standard
InF03	Manipulation	Standard
InF04	Erreur radio	Standard
InF05	Rupture de tube	Standard
InF06	Fuite	Standard
InF07	Erreur du Qmax	Standard
InF08	Erreur du reflux	Standard
Err09	Fin de vie de l'appareil atteinte	En option
InF10	Aucun débit	Standard

Liaisons radio

LoRaWAN

Fréquence radio : 868 MHz, bidirectionnel,
Puissance d'émission : 14 dBm (25 mW)

Rosace optionnelle pour compteur multijet



Les rosaces chromées déjà existantes peuvent être utilisées. Cependant, en raison de la forte teneur en chrome, la portée radio sera probablement réduite. Les rosaces originales existantes de Minol et Techem ne peuvent pas être utilisées.